

Pergola

PR6000®

TECHNISCHER KATALOG



INHALTSVERZEICHNIS:

Pergola PR6000-HT	2
Querschnitte	4
Teileliste	8
Dimensionierung	25
Montagezeichnungen – Pergola mit zwei Motoren	26
Pergola PR6000-LITE	27
Querschnitte	28
Teileliste	32
Dimensionierung	40

PR6000[®]



PR6000 ist ein eingetragenes Warenzeichen der Firma PORTOS.
Alle Bilder und Zeichnungen in diesem Katalog können ggf. von dem Original abweichen.
Die Firma PORTOS behält sich Änderungen vor.
©2022 PORTOS. Alle Rechte vorbehalten.

PR6000®



LEGENDE:



STAL

ALU

PVC



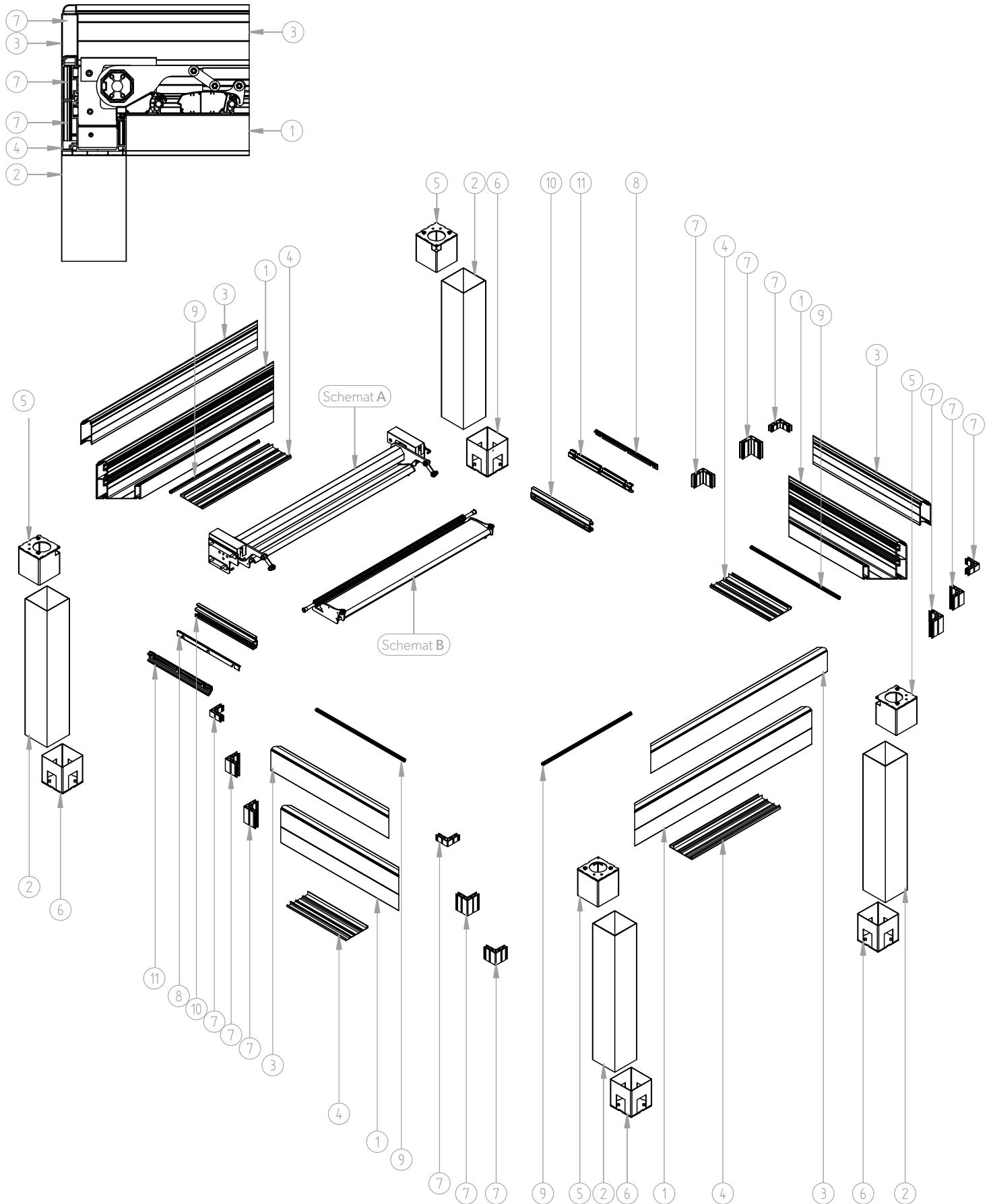
Orientierungsgewicht
der Komponente (in Kg)

Maximale Länge einer auf Länge
zugeschnittenen Komponente
(in Metern)

Werkstoff, der zur Fertigung
der Komponente verwendet wird

Komponente mit Furniermöglichkeit

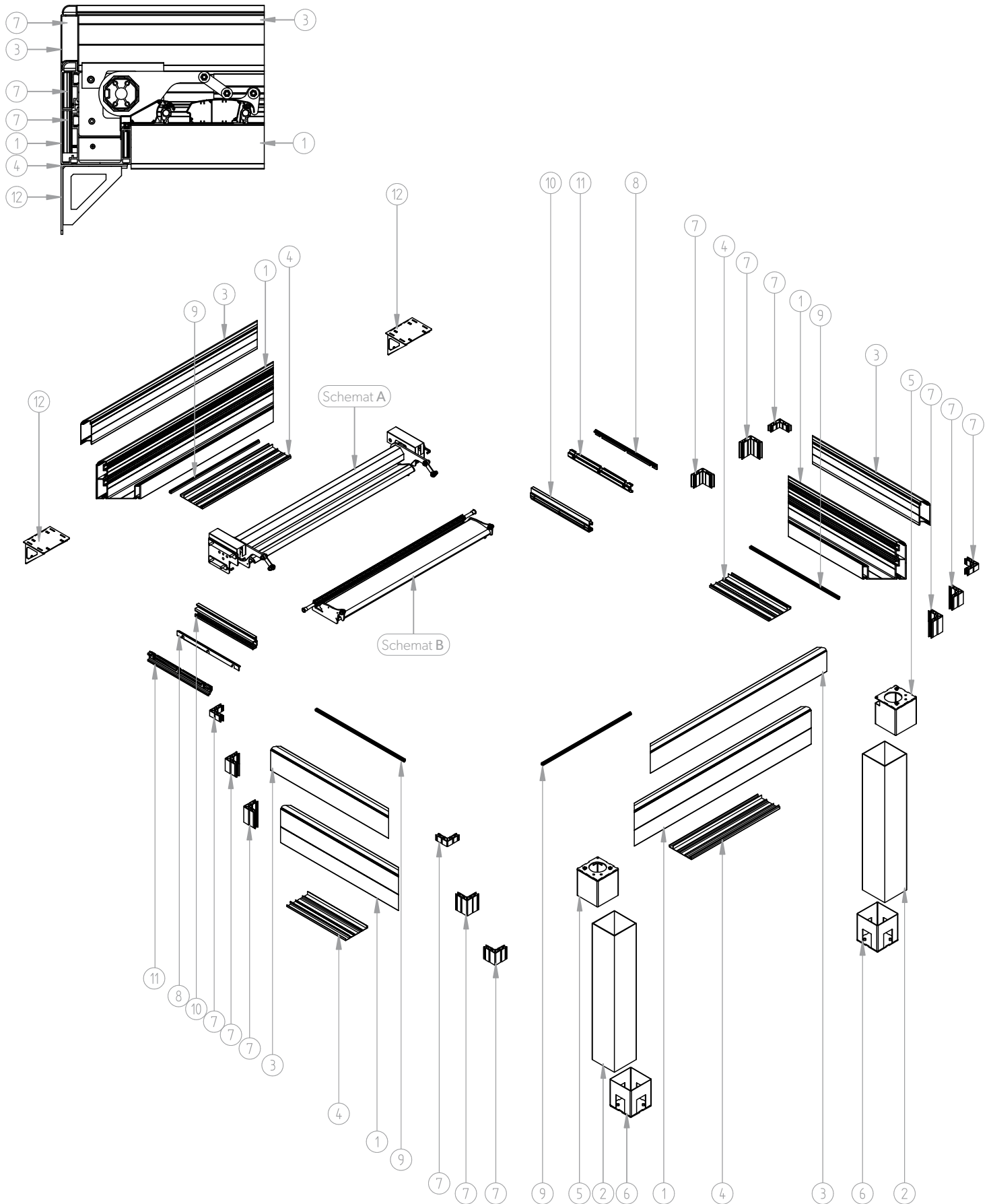
Schematische Darstellung und Teilliste PR6000® Freistehend



PR6000® Freistehend - Teilliste

1. PRP-010	Seitenprofil – Rinne
2. PRP-040	Tragpfosten der Pergola
3. PRP-020	Erhöhungprofil der Rinne
4. PRP-160	Unteres Abdeckprofil der Rinne
5. PRT-050	Oberer Verbinder des Pfostens
6. PRT-060	Unterer Verbinder des Pfostens
7. PRP-140	Verbindungsecke der Rinne
8. PRP-120	Sicherungsprofil der Lamelle
9. PRU-040	Dichtung der Rinne Typ B
10. PRP-100	Verbindungsprofil der Lamelle
11. PRP-110	Befestigungsprofil der Lamelle

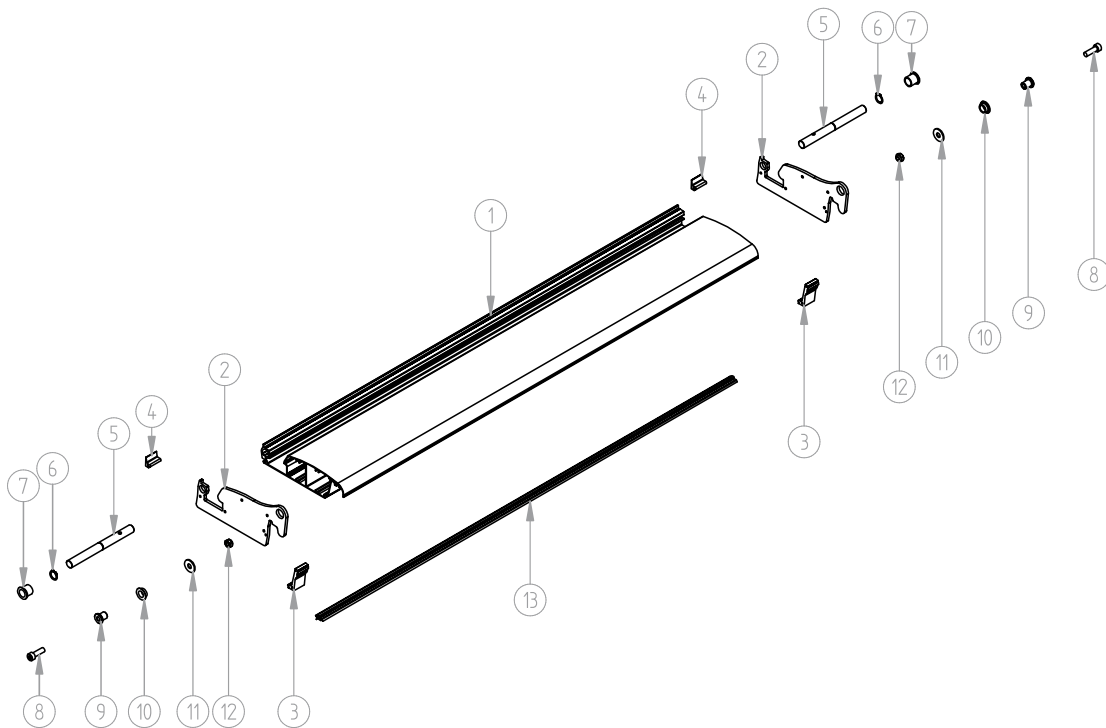
Schematische Darstellung und Teilliste PR6000® Am Gebäude



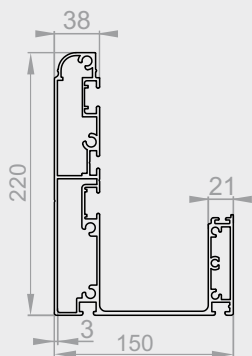
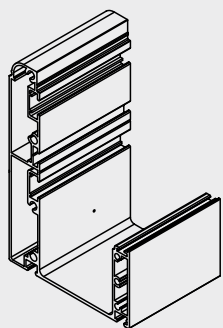
PR6000® Am Gebäude - Teilliste

1. PRP-010	Seitenprofil – Rinne
2. PRP-040	Tragpfosten der Pergola
3. PRP-020	Erhöhungprofil der Rinne
4. PRP-160	Unteres Abdeckprofil der Rinne
5. PRT-050	Oberer Verbinder des Pfostens
6. PRT-060	Unterer Verbinder des Pfostens
7. PRP-140	Verbindungsecke der Rinne
8. PRP-120	Sicherungsprofil der Lamelle
9. PRU-040	Dichtung der Rinne Typ B
10. PRP-100	Verbindungsprofil der Lamelle
11. PRP-110	Befestigungsprofil der Lamelle
12. PRT-161	Wandverbindungshalterung

Darstellung B - Montagezeichnung und Teilliste der weiteren Lamellen.

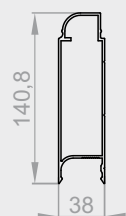
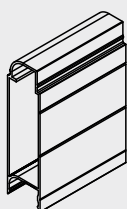


1.	PRP-080	Dachlamelle
2.	PRT-020	Seitenblende der Dachlamelle
3.	PRD-020	Dichtungselement der Dachlamelle – Groß
4.	PRD-010	Dichtungselement der Dachlamelle – Klein
5.	PRT-150	Lamellenschaft
6.		Seegerring außen Fi 14
7.	PRD-060	Gleitbuchse 14 mm
8.	ŚRUBA M8x25	Innensechskantschraube M8x25
9.	PRT-180	Gewindebuchse
10.	PRD-070	Gleitbuchse 12 mm
11.	PODKŁADKA 23	Scheibe FI 8
12.	NAKRĘTKA M8	Selbstsichernde Mutter M8
13.	PRU-020	Lamellendichtung Typ A



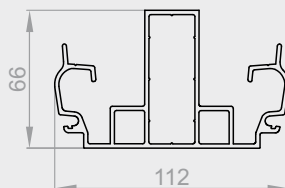
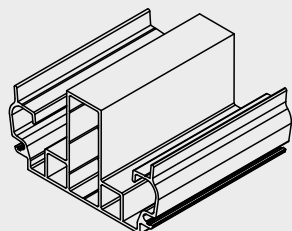
PRP-010

Seitenprofil – Rinne.



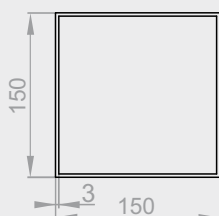
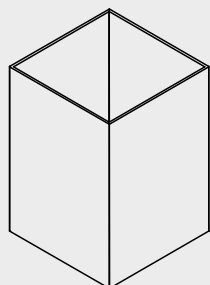
PRP-020

Erhöhungprofil der Rinne.



PRP-030

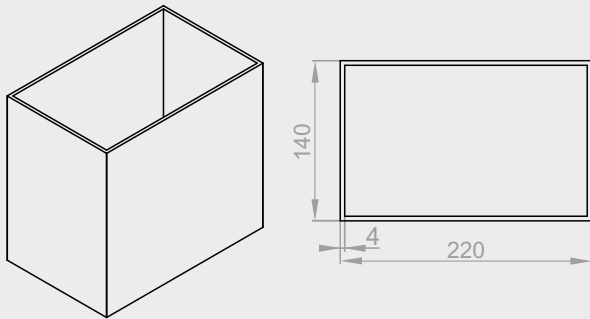
Dachquerträger.



PRP-040

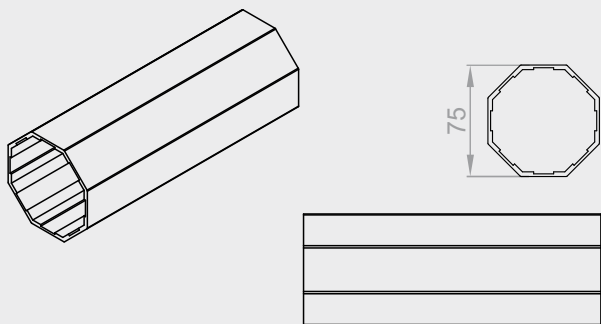
Tragpfosten der Pergola.





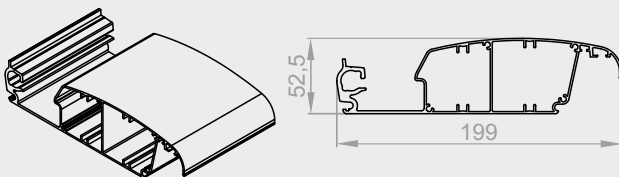
PRP-050

Tragpfosten der Pergola 2-fach.



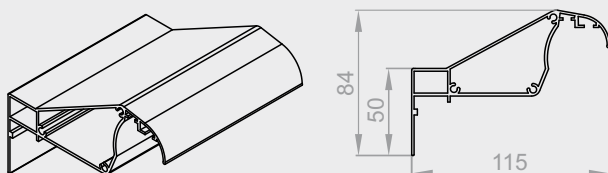
PRP-060

Achtkantwelle.



PRP-080

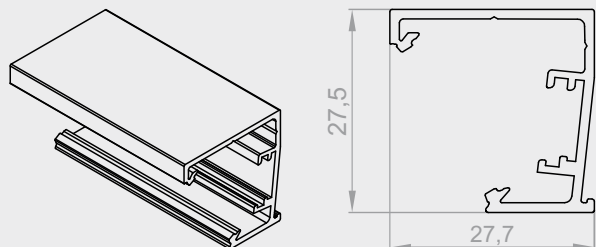
Dachlamelle.



PRP-180

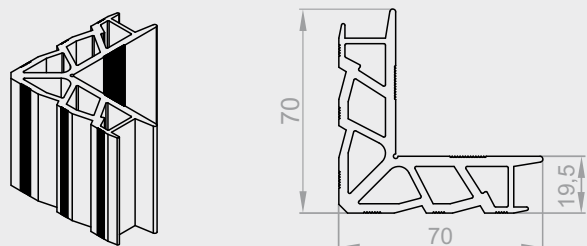
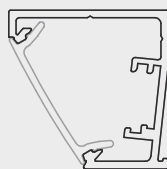
Erste Dachlamelle, fest.





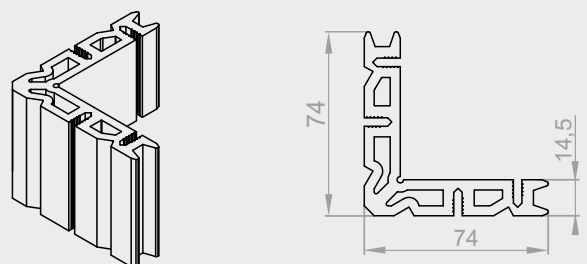
PRP-130

Profil der LED-Beleuchtung.



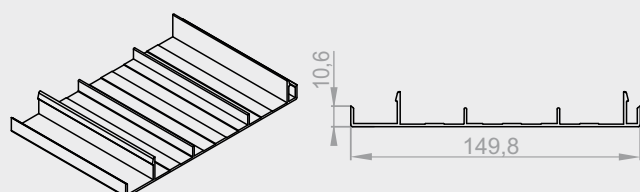
PRP-140

Verbindungsecke der Rinne.



PRP-150

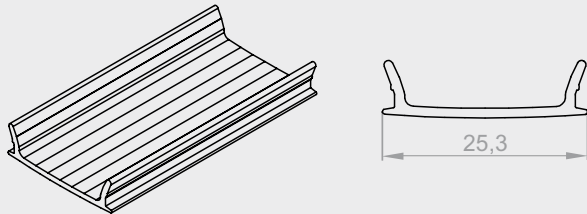
Verbindungsecke der Rinne, innen.



PRP-160

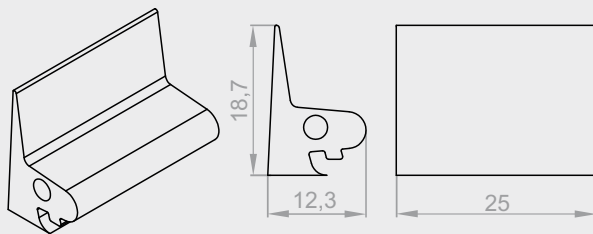
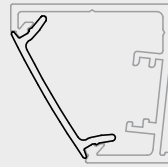
Unteres Abdeckprofil der Rinne.





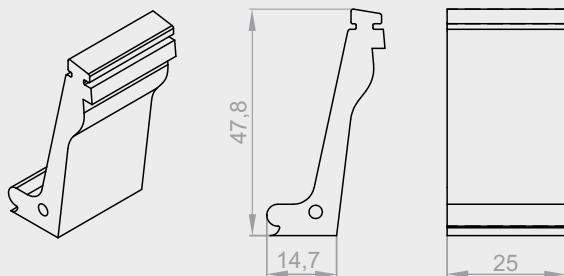
PRP-200

Abdeckung des LED-Profiles.



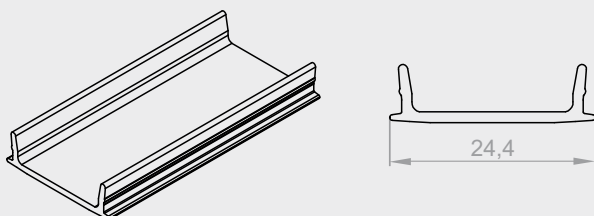
PRD-010

Dichtungselement der Dachlamelle.



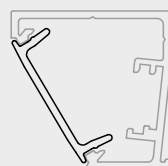
PRD-020

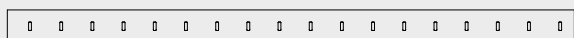
Dichtungselement der Dachlamelle, groß.



PRD-030

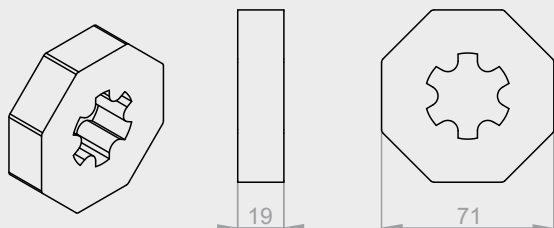
LED-Abdeckung.





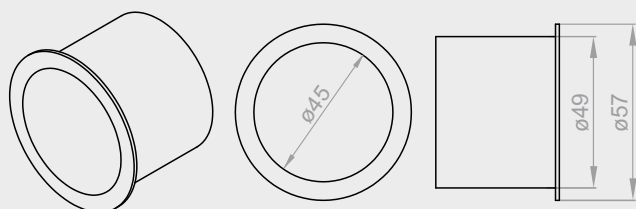
PRE-050

LED-Leiste.



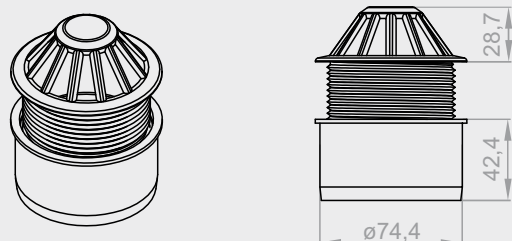
PRD-040

Motormitnehmer 70 mm.



PRD-050

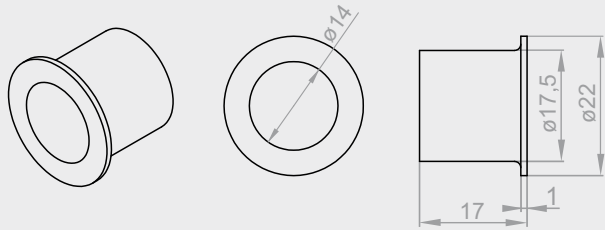
Wasserabflusshülse.



PRD-051

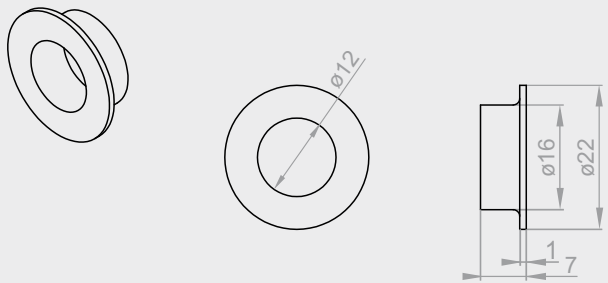
Wasserabflusshülse.





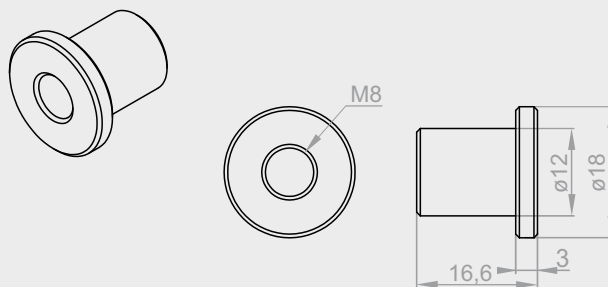
PRD-060

Gleitbuchse 14 mm.



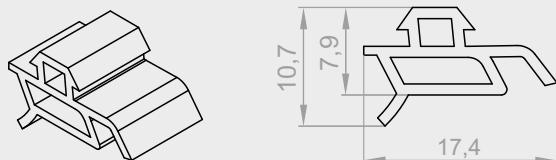
PRD-070

Gleitbuchse 12 mm.



PRT-180

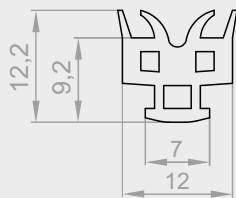
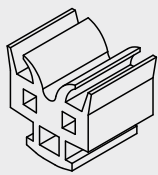
Gewindebuchse.



PRU-020

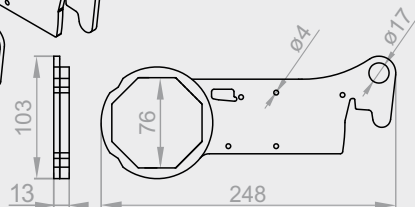
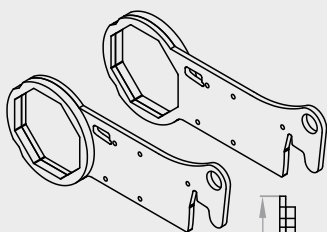
Lamellendichtung Typ A.





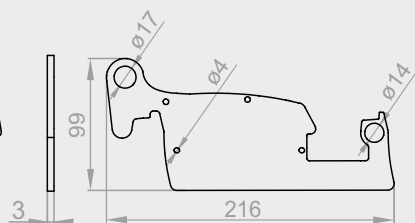
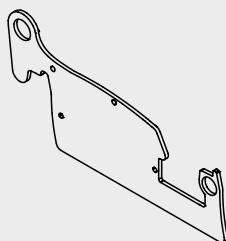
PRU-040

Dichtung der Rinne Typ B.



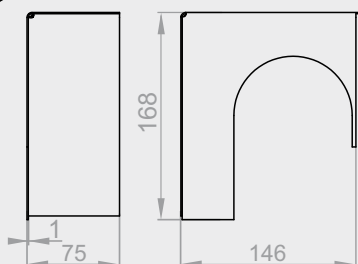
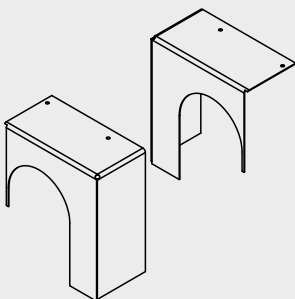
PRT-010 P/L

Seitenblende der ersten festen Dachlamelle rechts/links.



PRT-020

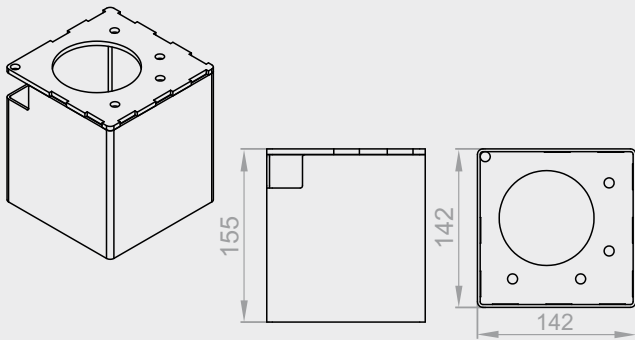
Seitenblende der Dachlamelle.



PRT-030 P/L

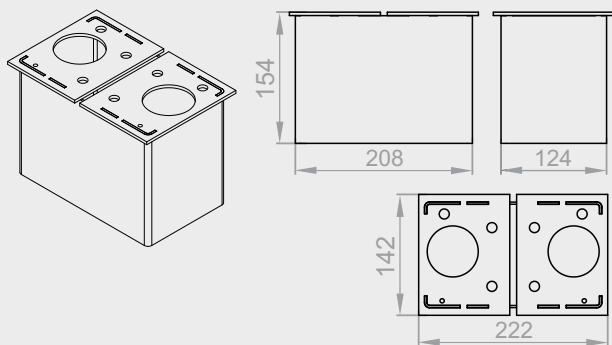
Motorhaube rechts/links.





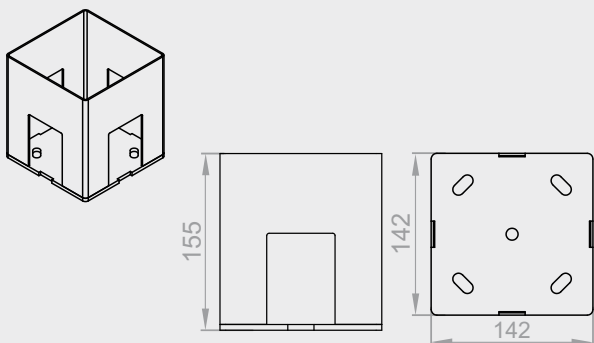
PRT-050

Oberer Verbinder des Pfostens.



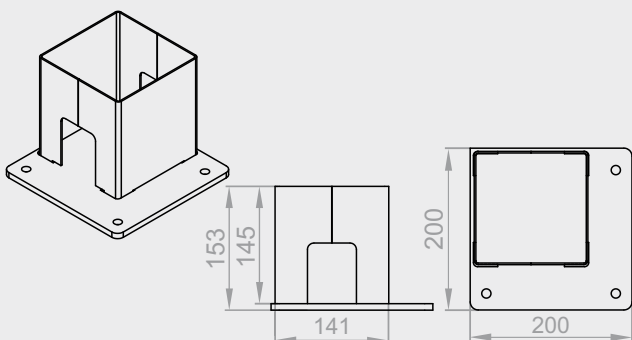
PRT-320

Oberer Verbinder des Pfostens, 2-fach.



PRT-060

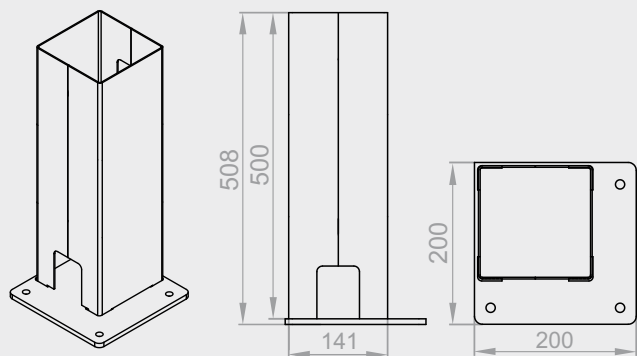
Unterer Verbinder des Pfostens.



PRT-190

Unterer Verbinder des Pfostens mit einer Befestigungsplatte.



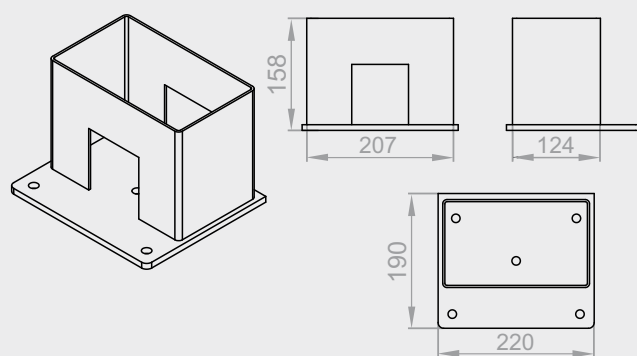


PRT-210

Unterer Verbinder des Pfostens, hoch, mit einer Befestigungsplatte.

STAHL

1Stk.
7,15kg

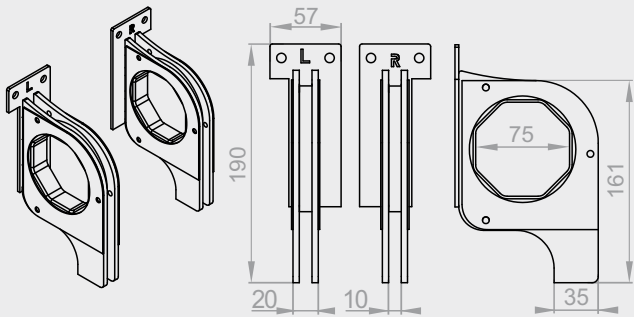


PRT-310

Unterer Verbinder des Pfostens, 2-fach.

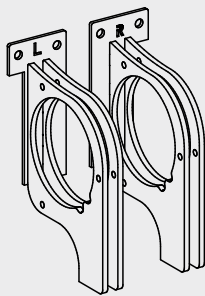
STAHL

1Stk.
4,53kg



PTRK-010 P/L

Lagerhalterung zur Befestigung des Achtkantrohrs rechts/links.



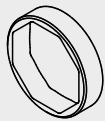
PRT-040 L+P

Lagerhalterung zur Befestigung des Achtkantrohrs.



PRT-070

Lager der Achtkantwelle.



PRT-080

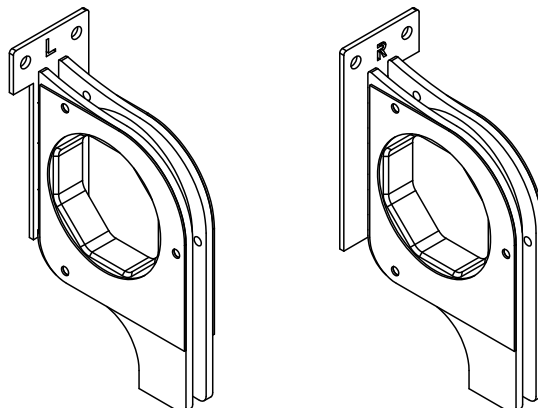
Achteckiger Ring.

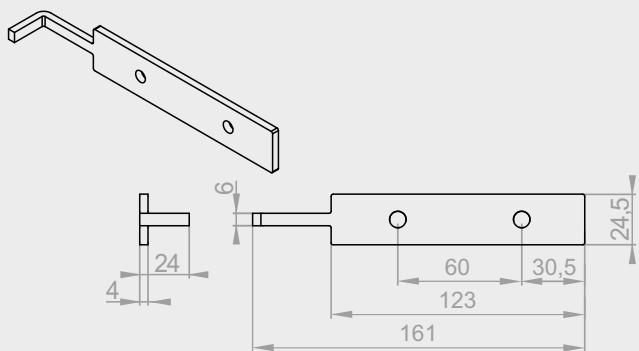


PRT-170 - 2 Stück im Set

Seitenblech der Halterung zur Befestigung des Achtkantrohrs.

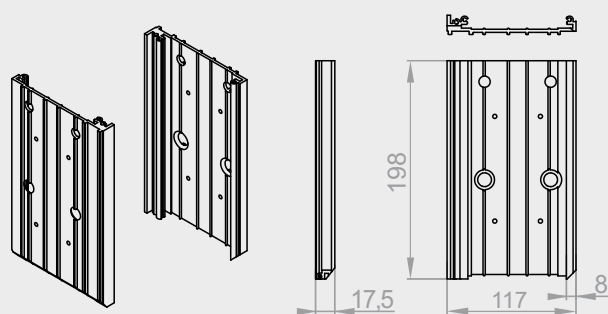
Ansicht der zusammengebauten Lagerhalterung zur Befestigung des Achtkantrohrs **PTRK-010**:





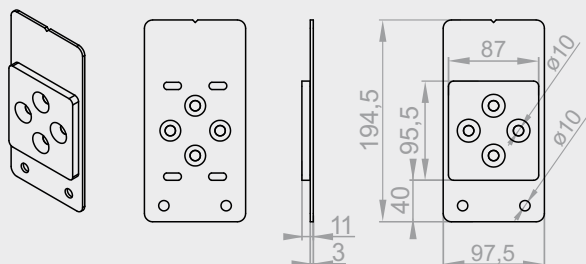
PRT-090

Haltermutter der Motorplatte.



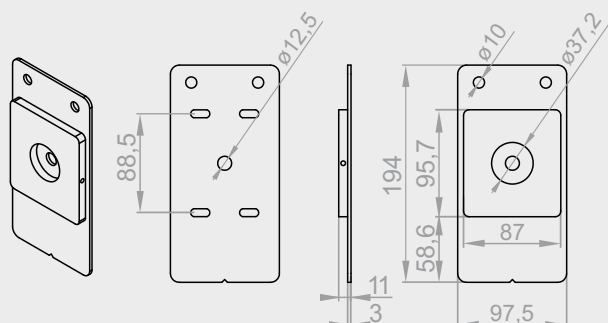
PRT-100 P/L

Halterung der Motorplatte rechts/links.



PRT-110

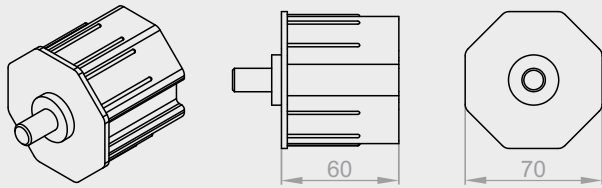
Befestigungsplatte des Motors.



PRT-120

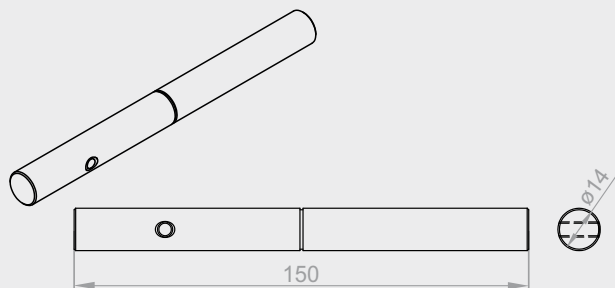
Seitenplatte des Motors.





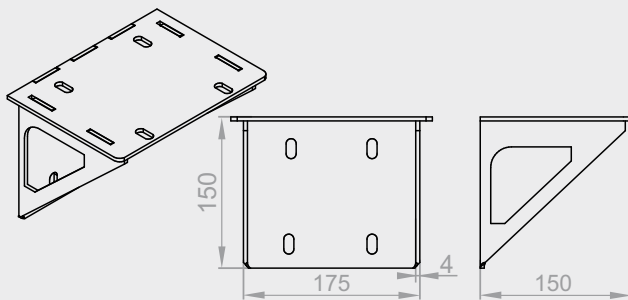
PRT-130

Walzenkapsel ALU 70.



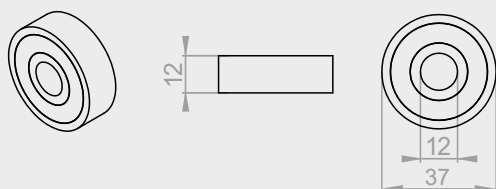
PRT-150

Lamellenschaft.



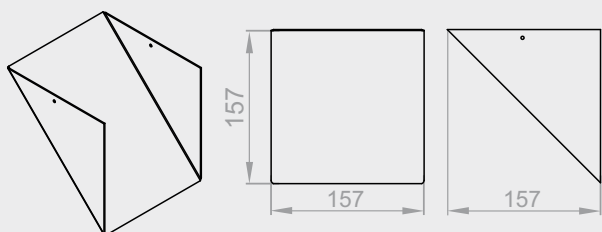
PRT-161

Abdeckung für den Wandverbindungshalterung.



PRT-200

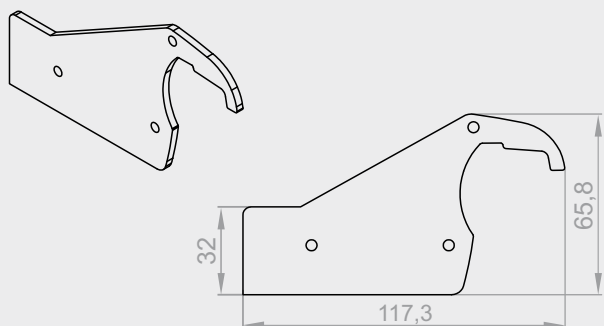
Kugellager 6301 ZZ 12x37x12.



PRT-220

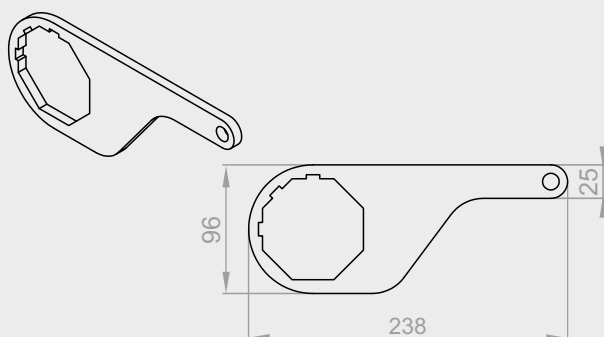
Ostona uchwytu łączącego ściennego.





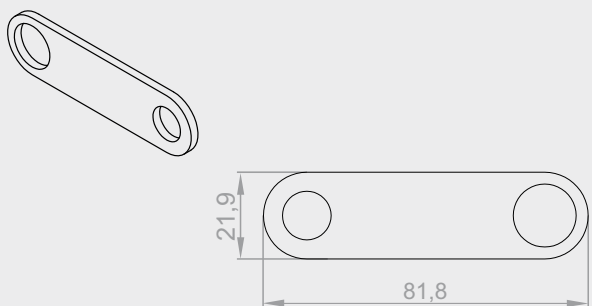
PRT-230

Seitenblende der ersten festen Dachlamelle.



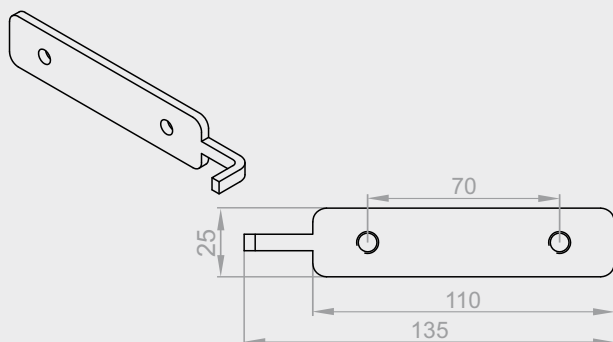
PRT-240

Halterung des Lamellenantriebs.



PRT-250

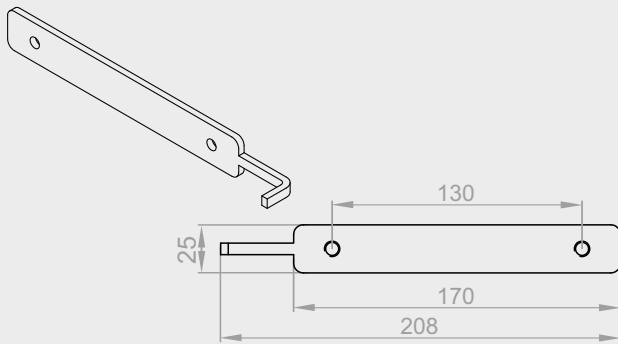
Verbinder des Lamellenantriebs.



PRT-260

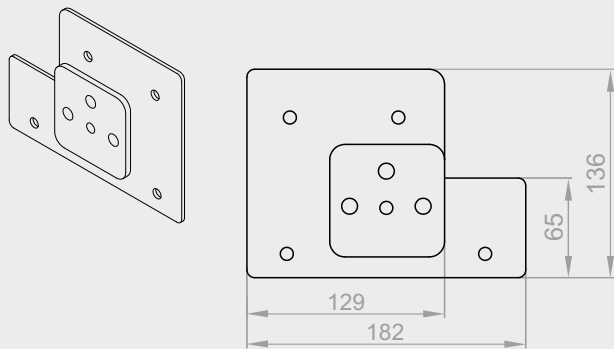
Haltermutter der Motorplatte
für die Lamelle, klein.





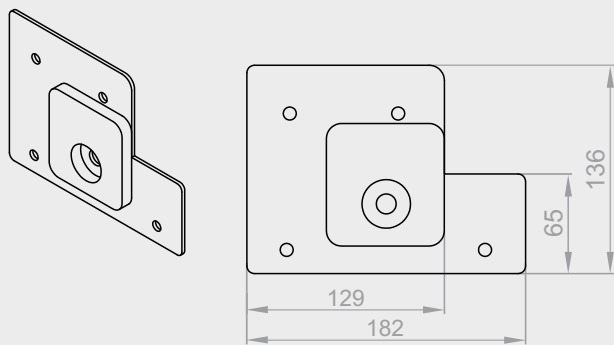
PRT-270

Halterungsmutter der Motorplatte für die feste Lamelle, groß.



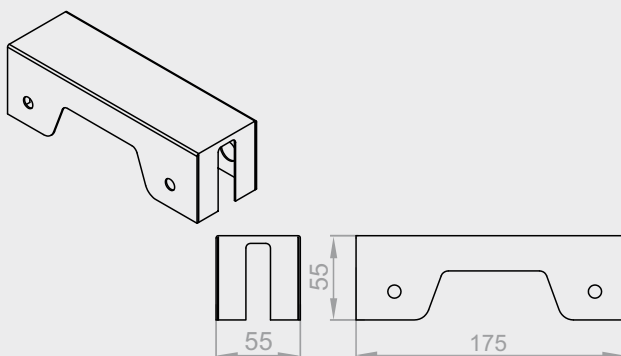
PRT-280 P/L

Seitenplatte des Motors für die feste Lamelle rechts/links.



PRT-290 P/L

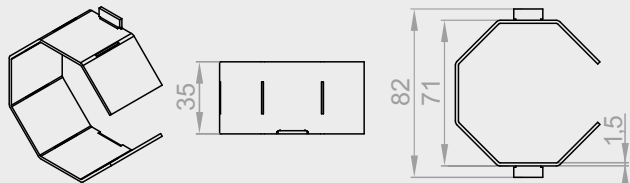
Befestigungsplatte des Motors für die feste Lamelle rechts/links.



PRT-300

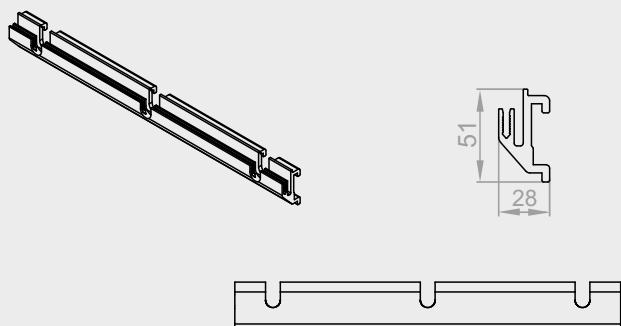
Motorabdeckung für die feste Lamelle.





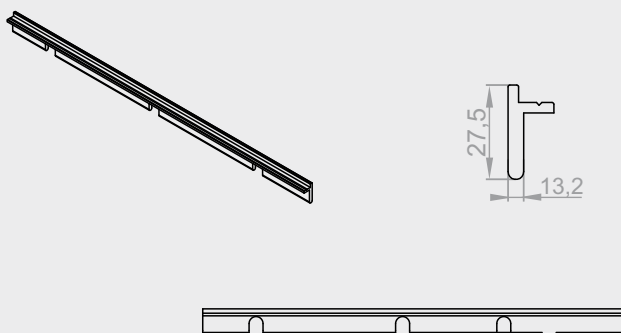
PRT-140

Achteckiger Adapter des Motors.



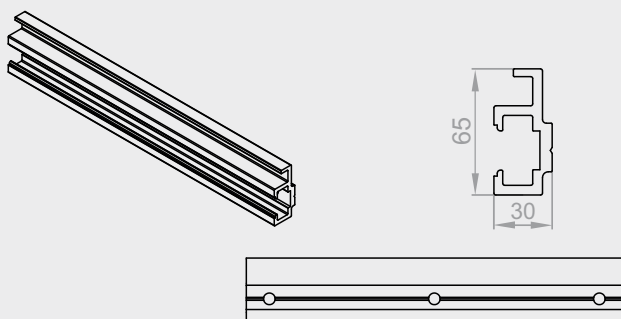
PRP-110

Befestigungsprofil der Lamelle.



PRP-120

Sicherungsprofil der Lamelle.

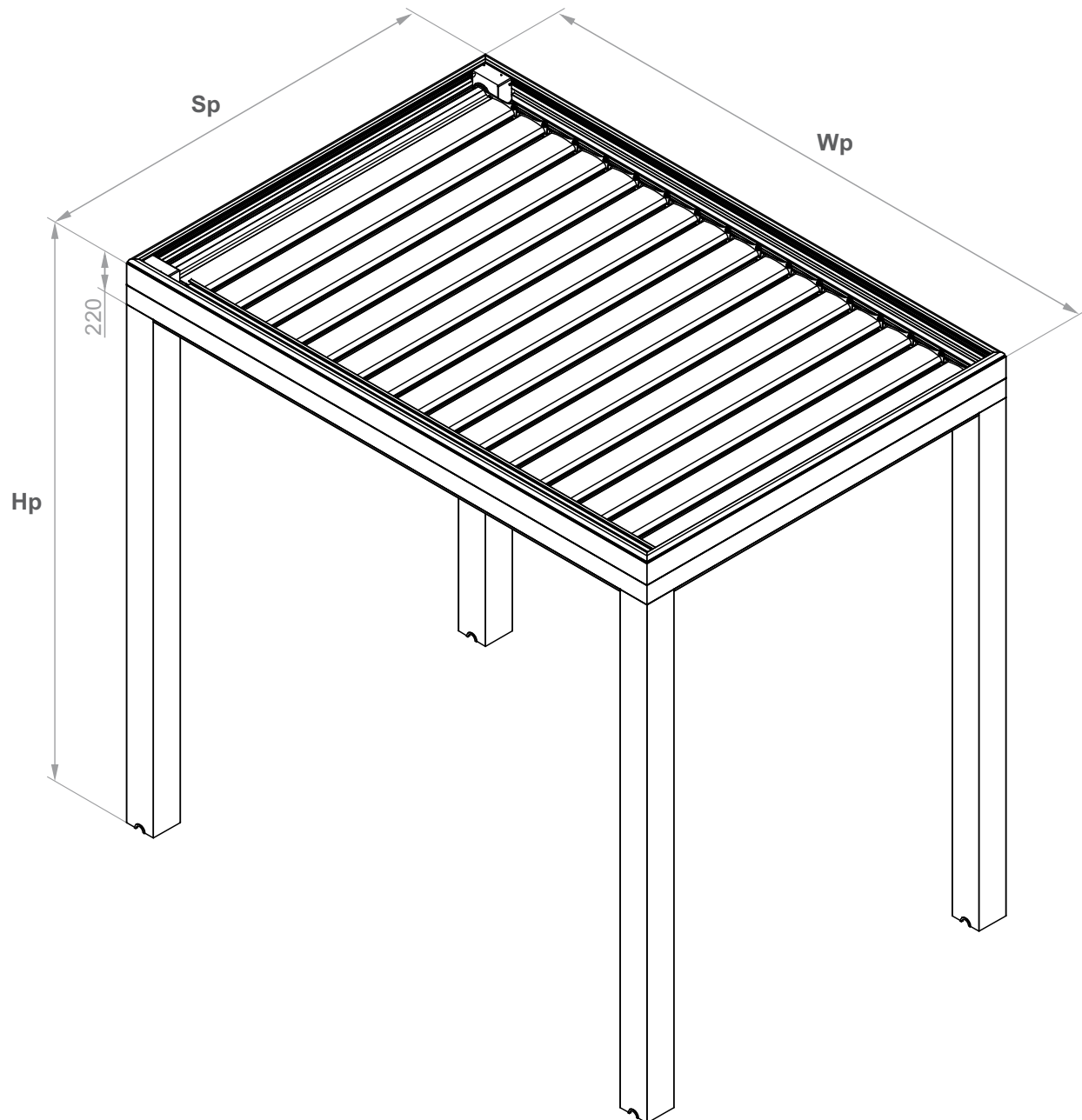


PRP-100

Verbindungsprofil der Lamelle.



Dimensionierung der Pergola PR6000 HT

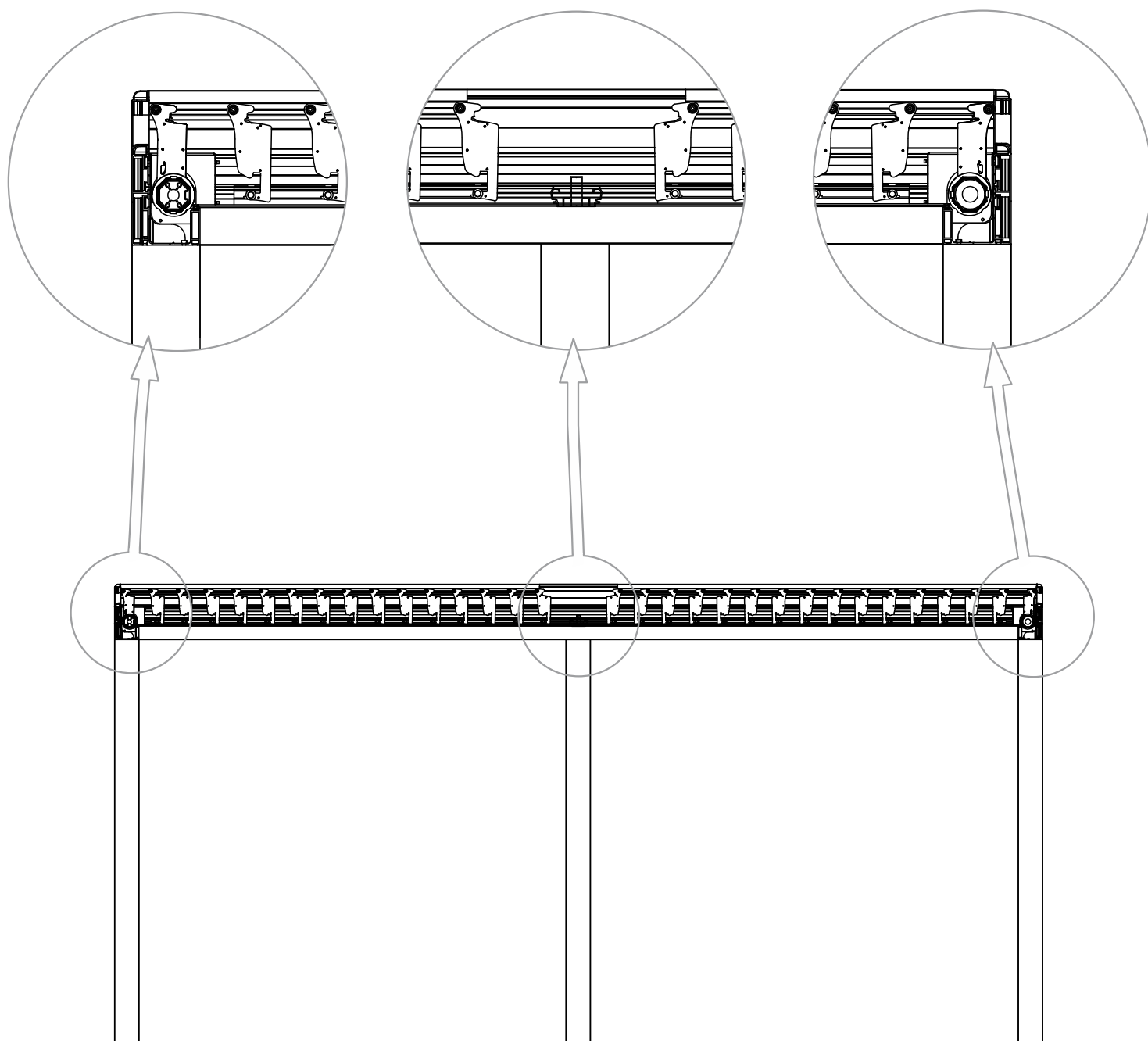


Sp - Breite der Pergola
Wp - Ausragung (Länge) der Pergola
Hp - Höhe der Pergola

Pergola PR6000®

Pergola mit zwei Motoren

Querschnitt der Pergola PR6000 mit zwei Motoren



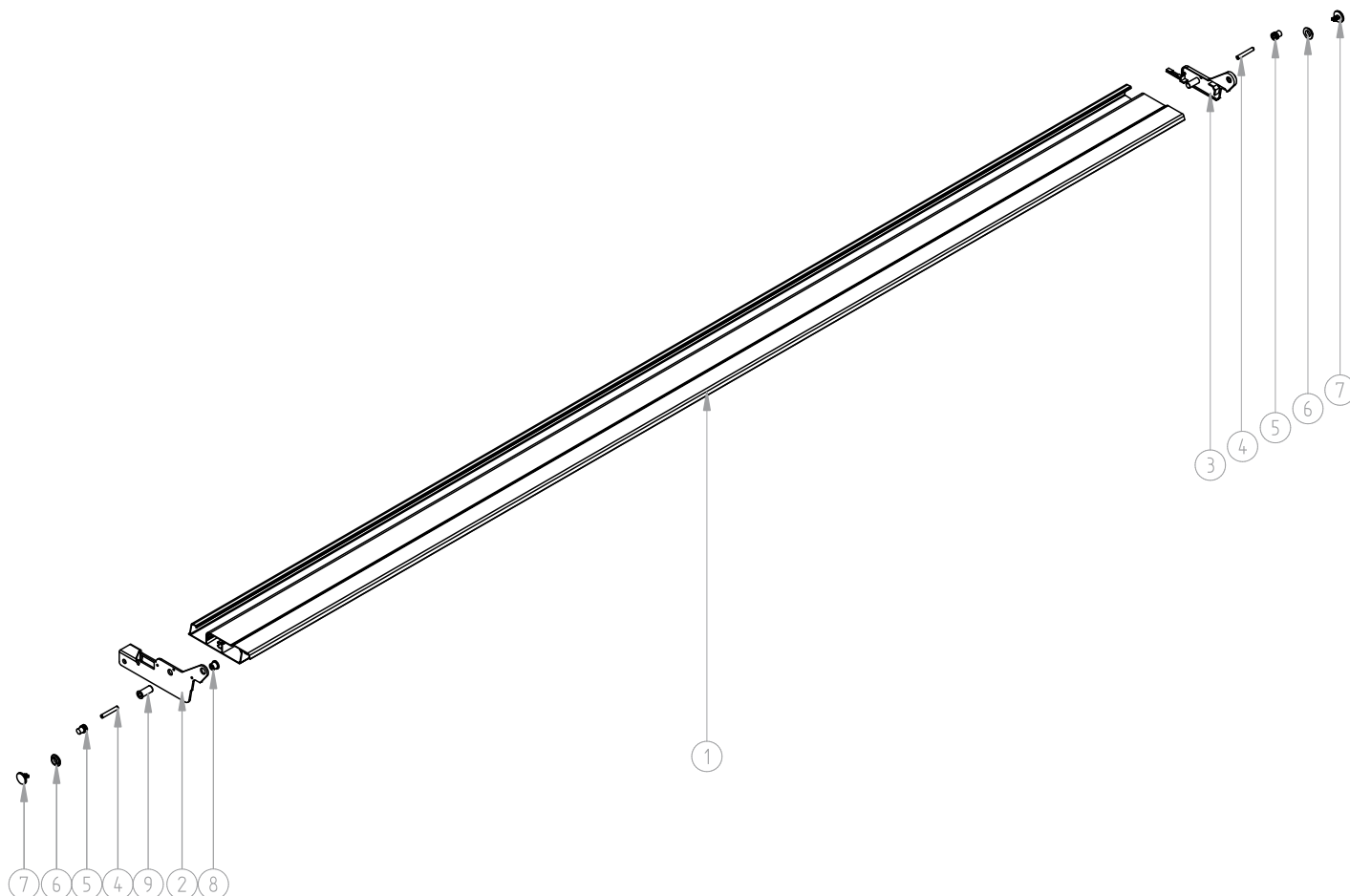


PR6000® LITE Freistehend - Teileliste

1.	PWP-071 5,5M T-E	Tragpfosten
2.	PWP-080	Außenabdeckung des Pfostens
3.	PWP-030	Seitenrahmen - Ausragung
	PWP-030 S	Seitenrahmen - Ausragung für Motor
	PWP-031 S	Seitenrahmen - Ausragung für Motor
4.	PWP-020	Seitenrahmen Breite
5.	PWP-010	Unteres Profil Rinne
6.	PWP-091	Verbindungsprofil der Lamelle
7.	PWP-170	Lamellen Abdeckprofil
8.	PWP-050	Erste Lamelle, fest
9.	PWP-040	Letzte Lamelle, fest
10.	PWP-140	Verbinder der Montageecke
11.	PWU-010	Eckendichtung
12.	PWP-130	Montageecke rechts/links
13.	PWT-040	Obere Endkappe des Pfostens
14.	PWD-070	Untere Endkappe Rinne Breite
	PWD -080	Untere Endkappe der Rinne Ausragung links/rechts
15.		Entwässerungsrohr
16.	PWP-160	Halterung zur Befestigung des Motors an der Rinne
17.	PWP-180	Tragpfosten ohne Inspektion
18.		Motor
19.	PWD-110 L/P	Endkappe der Verbindungsprofil der Lamelle
20.	PWD-100	Wasserauslass am Ende der Tragpfosten
21.	PWT-110	Tragpfosten Verbinder

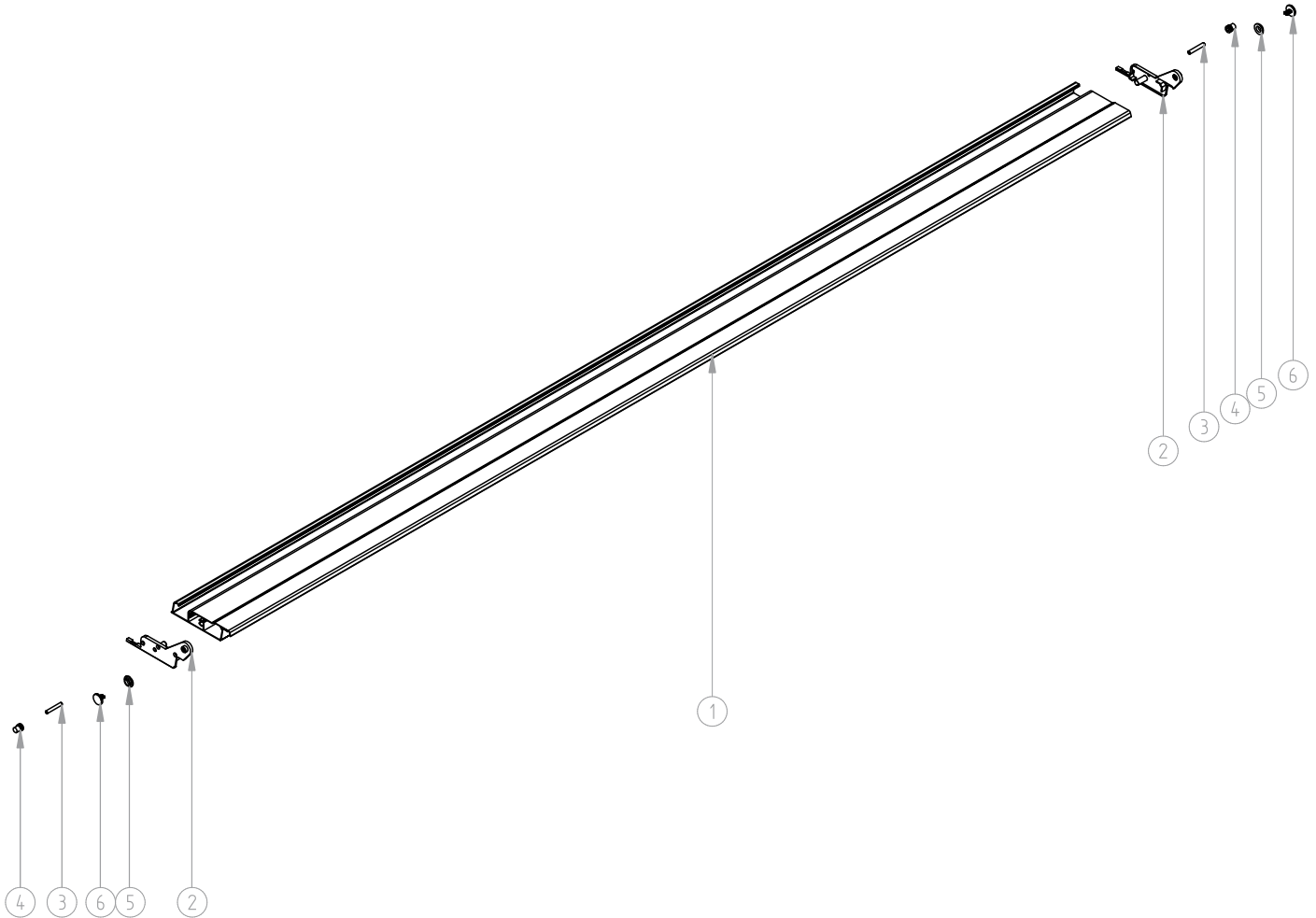
Schematische Darstellung und Teilliste PR6000® Lite Darstellung A

Darstellung A - Montagezeichnung und Teilliste der ersten Lamelle.

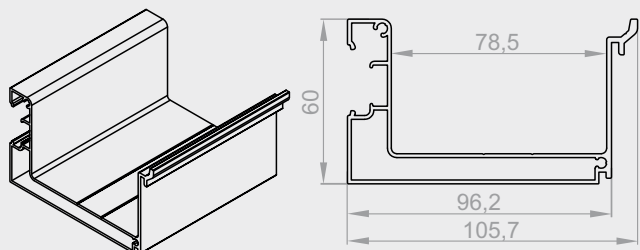


1.	PRP-080	Dachlamelle
2.	PWT-120	Verbindungshalterung für Lamelle mit einem Motor
3.	PWD-010 L/P	Seitenblende der Lamelle links/rechts
4.	PWT-010	Welle 6 mm
5.	PWD-020	Befestigungsschraube der Lamelle
6.	PWD-050	Buchse 12 mm
7.	PWD-060	Befestigungsclip der Lamelle
8.	PWD-040	Feststellbuchse 12 mm für die Lamelle mit einem Antrieb
9.	PWD-030	Hülse zur angetriebenen Lamelle

Darstellung B - Montagezeichnung und Teileliste der weiteren Lamellen.



1.	PWP-060	Dachlamelle
2.	PWD-010 L/P	Seitenblende der Lamelle links/rechts
3.	PWT-010	Welle 6 mm
4.	PWD-020	Befestigungsschraube der Lamelle
5.	PWD-050	Buchse 12 mm
6.	PWD-060	Befestigungsclip der Lamelle

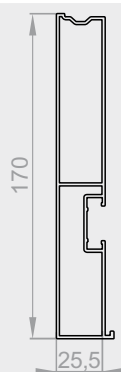
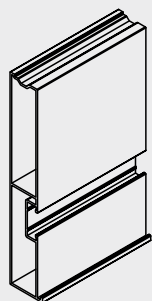


PWP-010

Unteres Profil – Rinne.

ALU

1lfm
1,52kg

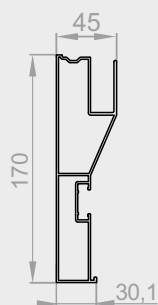
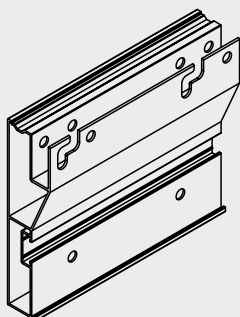


PWP-020

Seitenrahmen – Breite.

ALU

1lfm
1,93kg

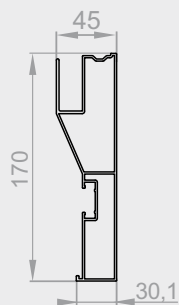
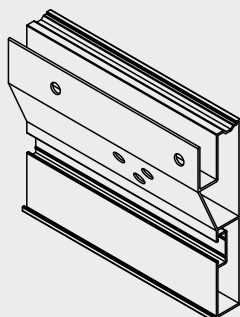


PWP-030

Seitenrahmen – Ausragung.

ALU

1lfm
2,24kg

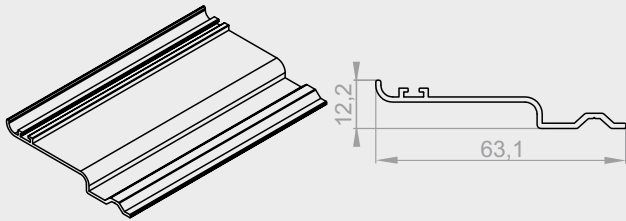


PWP-031 S

Seitenrahmen – Ausragung für Motor.

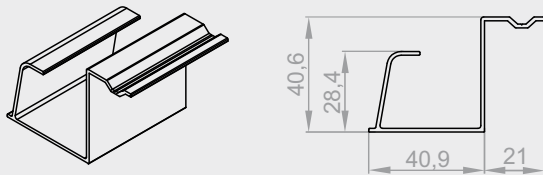
ALU

1lfm
2,24kg



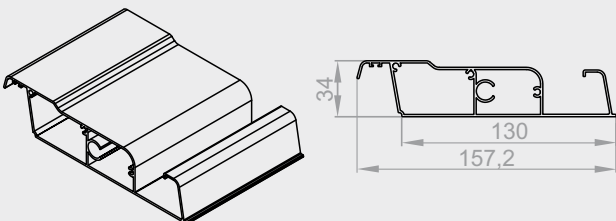
PWP-040

Letzte feste Lamelle.



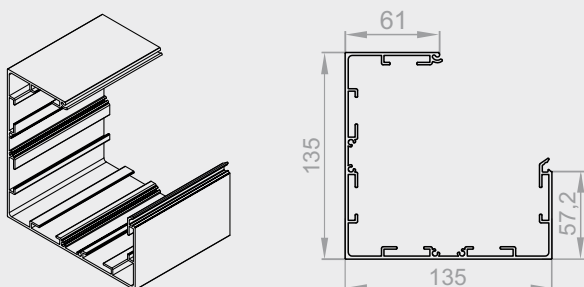
PWP-050

Erste Lamelle, fest.



PWP-060

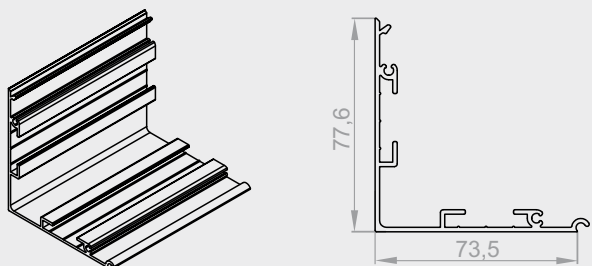
Dachlamelle.



PWP-071 5,5M T-E

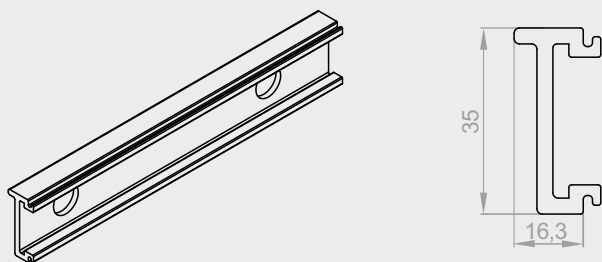
Tragpfosten.





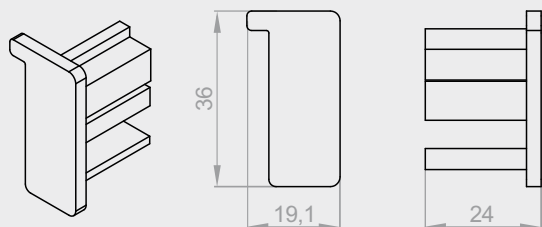
PWP-080

Außenabdeckung des Pfostens.



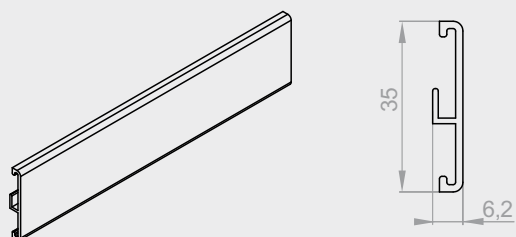
PWP-090

Verbindungsprofil der Lamelle.



PWD-110 L/P

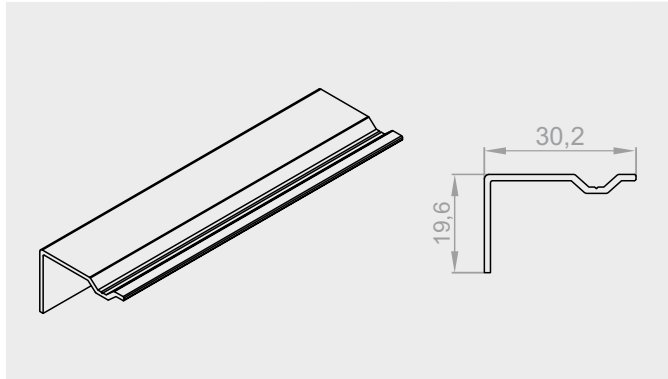
Endkappe der Verbindungsprofil der Lamelle.



PWP-170

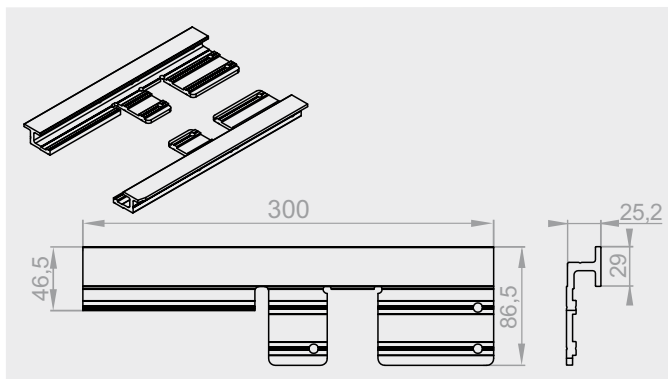
Lamellen Abdeckprofil.





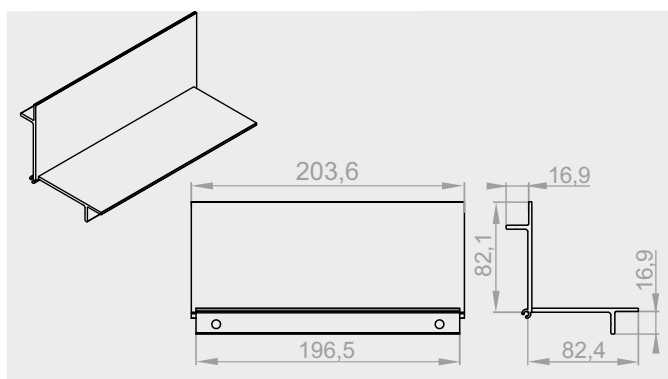
PWP-110

Obere Blende (Ausragung).



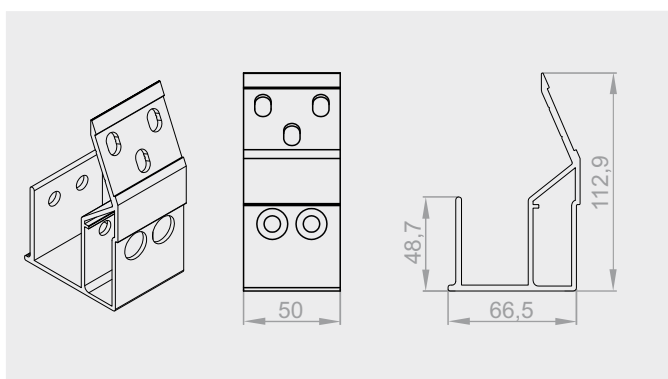
PWP-130 L/P

Montageecke links/rechts.



PWP-140

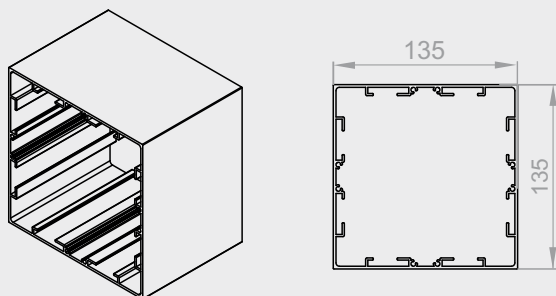
Verbinder der Montageecke.



PWP-160

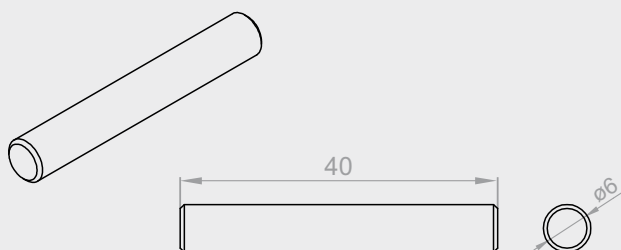
Halterung zur Befestigung des Motors an der Rinne.





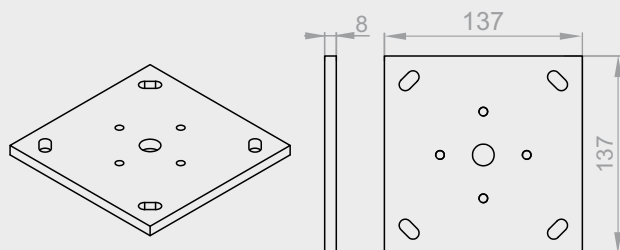
PWP-180

Tragpfosten ohne Inspektion.



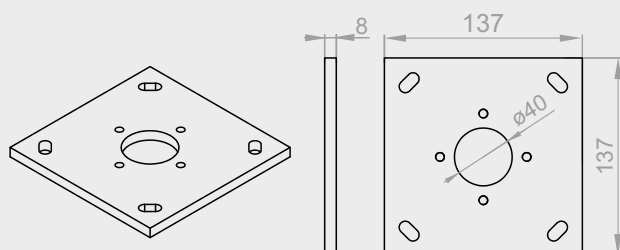
PWT-010

Welle 6 mm.



PWT-090

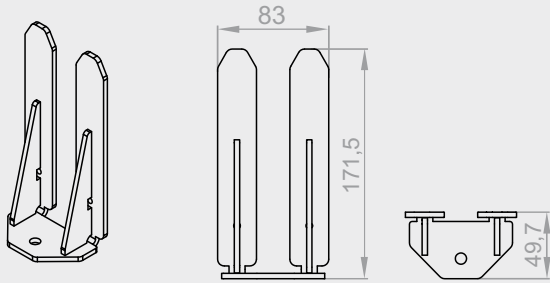
Verbinder-Standfläche des Pfostens.



PWT-020

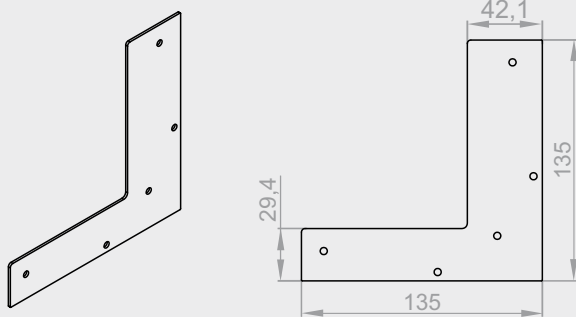
Verbinder-Standfläche des Pfostens mit 40 mm Loch.





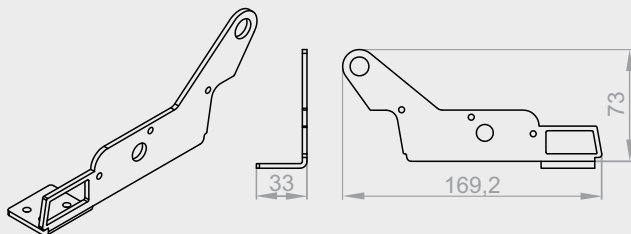
PWT-030

Verbinder des Pfostens.



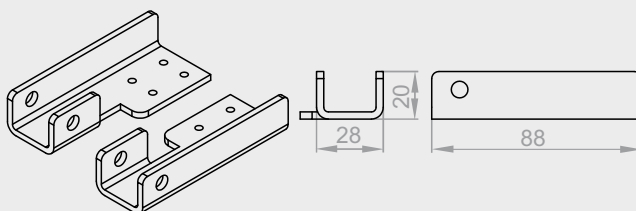
PWT-040

Obere Endkappe des Pfostens.



PWT-060

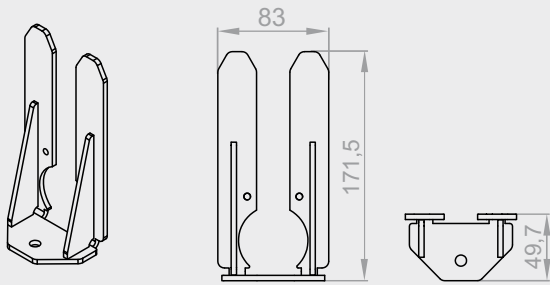
Verbindungshalterung für Lamelle mit einem Motor.



PWT-070 L/P

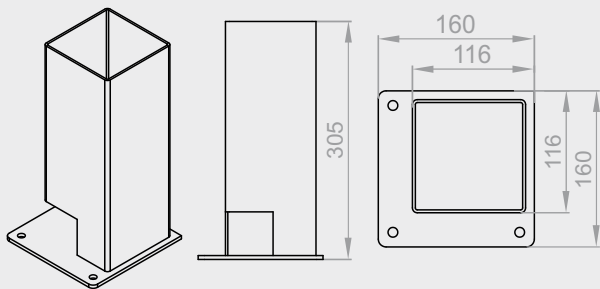
Halterung zur Befestigung des Motors
an der Lamelle links/rechts.





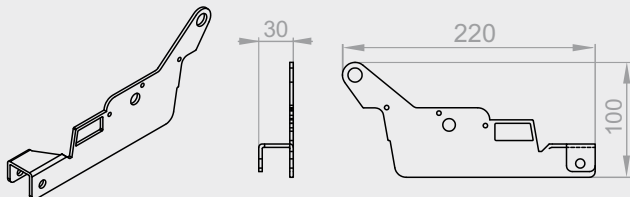
PWT-080

Verbinder des Pfostens mit Entwässerungsöffnung.



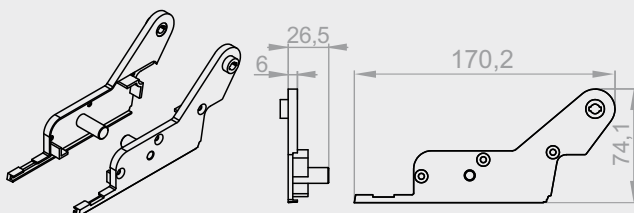
PWT-110

Verbinder des Pfostens.



PWT-120

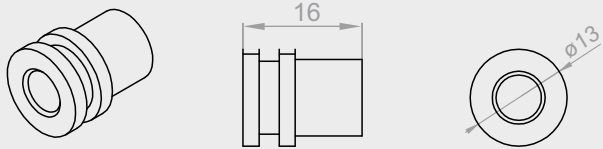
Verbindungshalterung für Lamelle mit einem Motor.



PWD-010 L/P

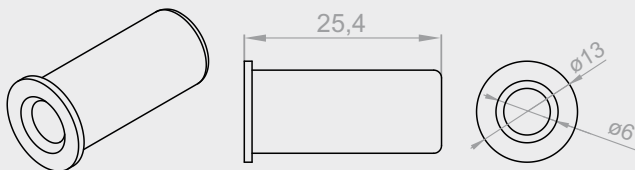
Seitenblende der Lamelle links/rechts.





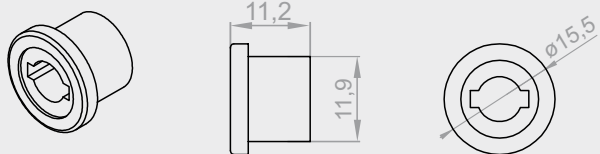
PWD-020

Befestigungsschraube der Lamelle.



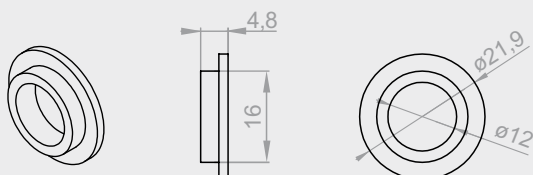
PWD-030

Hülse zur angetriebenen Lamelle.



PWD-040

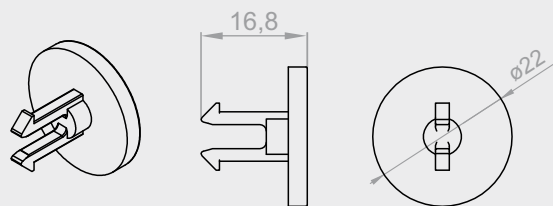
Feststellbuchse 12 mm für die Lamelle mit einem Antrieb.



PWD-050

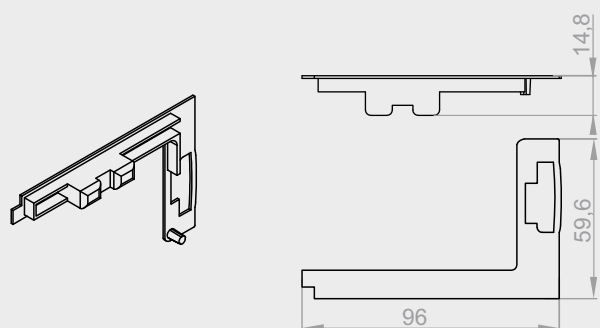
Buchse 12 mm.





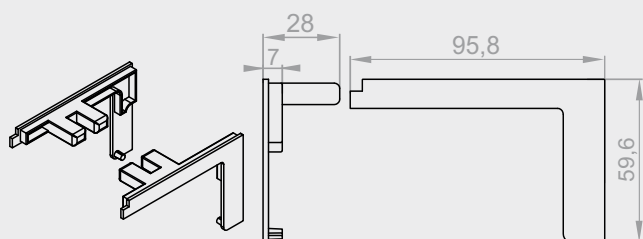
PWD-060

Befestigungsclip der Lamelle.



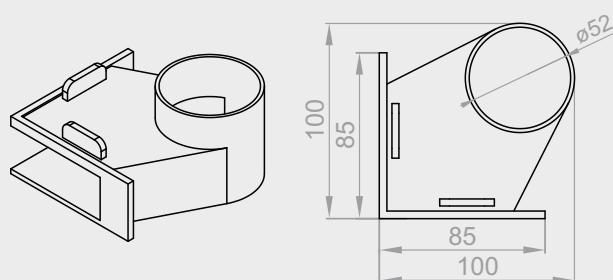
PWD-070

Endkappe der unteren Rinne – Breite.



PWD-080 L/P

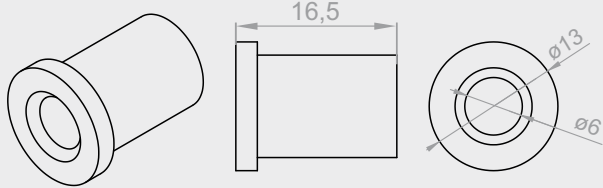
Endkappe der unteren Rinne (Ausragung)
links/rechts.



PWD-100

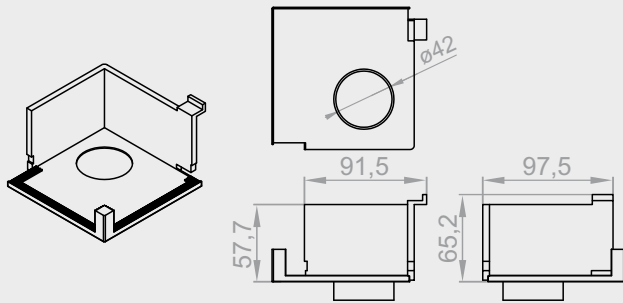
Wasserauslass des Unteren Pfostens.





PWD-120

Befestigungsschraube der Lamelle 2.



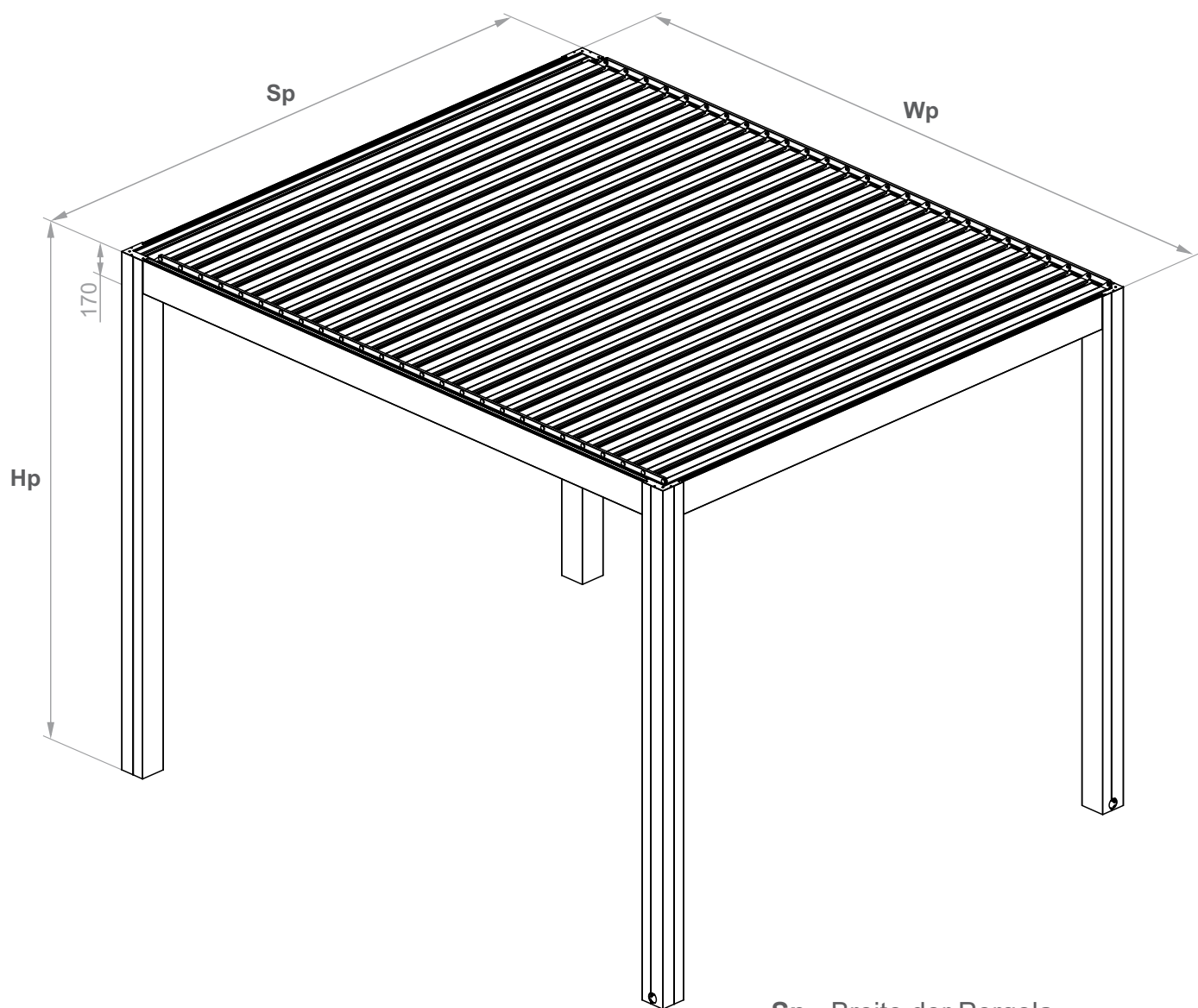
PWU-010 L/P

Eckendichtung links/rechts.



Pergola PR6000® Lite Dimensionierung

Dimensionierung der Pergola PR6000



Sp - Breite der Pergola
Wp - Ausragung (Länge) der Pergola
Hp - Höhe der Pergola

