



INSTRUKCJA MONTAŻU I OBSŁUGI PERGOLI PR6000®



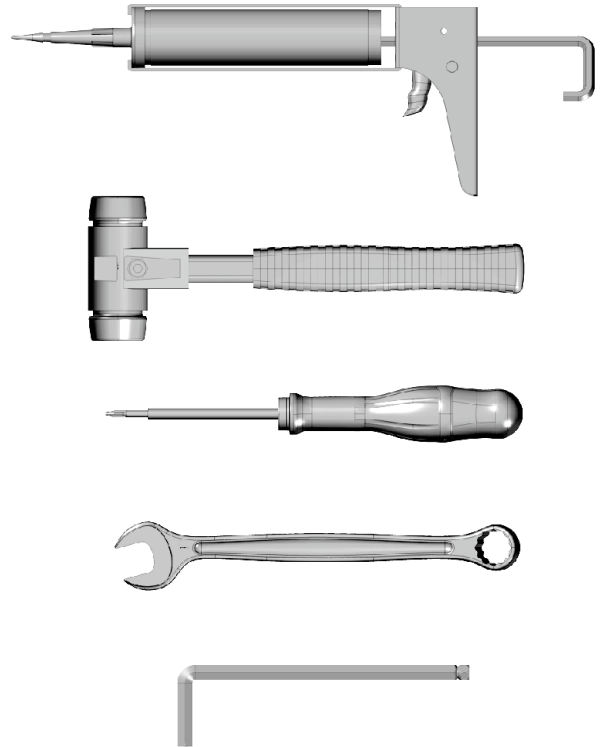
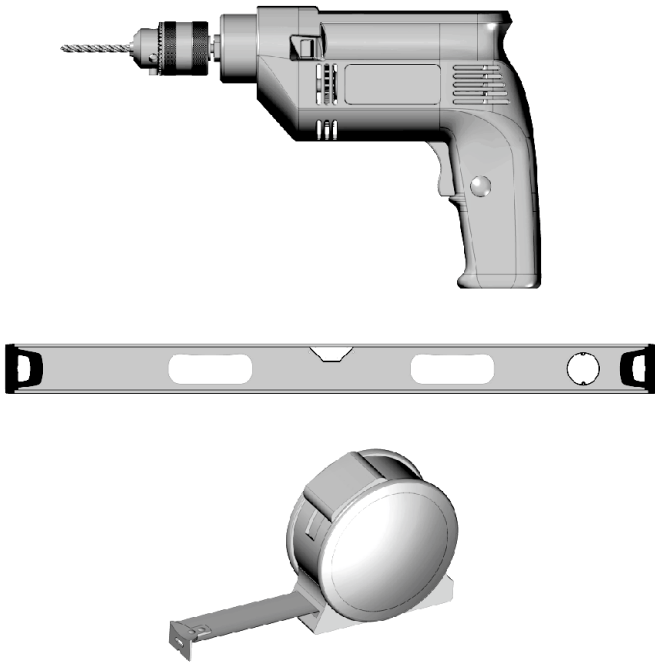
Przed przystąpieniem do montażu pergoli należy zapoznać się z poniższą instrukcją.

Wszelkie przeróbki lub zmiany w konstrukcji pergoli mogą być przeprowadzane tylko po konsultacji z producentem. Pergole należy montować na równej powierzchni. Montaż pergoli powinien być przeprowadzany przez osoby kompetentne w zakresie przestrzegania zasad BHP i obowiązujących przepisów budowlanych. W przypadku pergoli obsługiwanych za pomocą napędu elektrycznego, instalacji może dokonać tylko osoba posiadająca odpowiednie uprawnienia (uprawnienia SEP do 1 kV).

Bezpośrednio przed montażem pergoli należy ją rozpakować i sprawdzić czy są wszystkie elementy niezbędne do jej zamontowania.

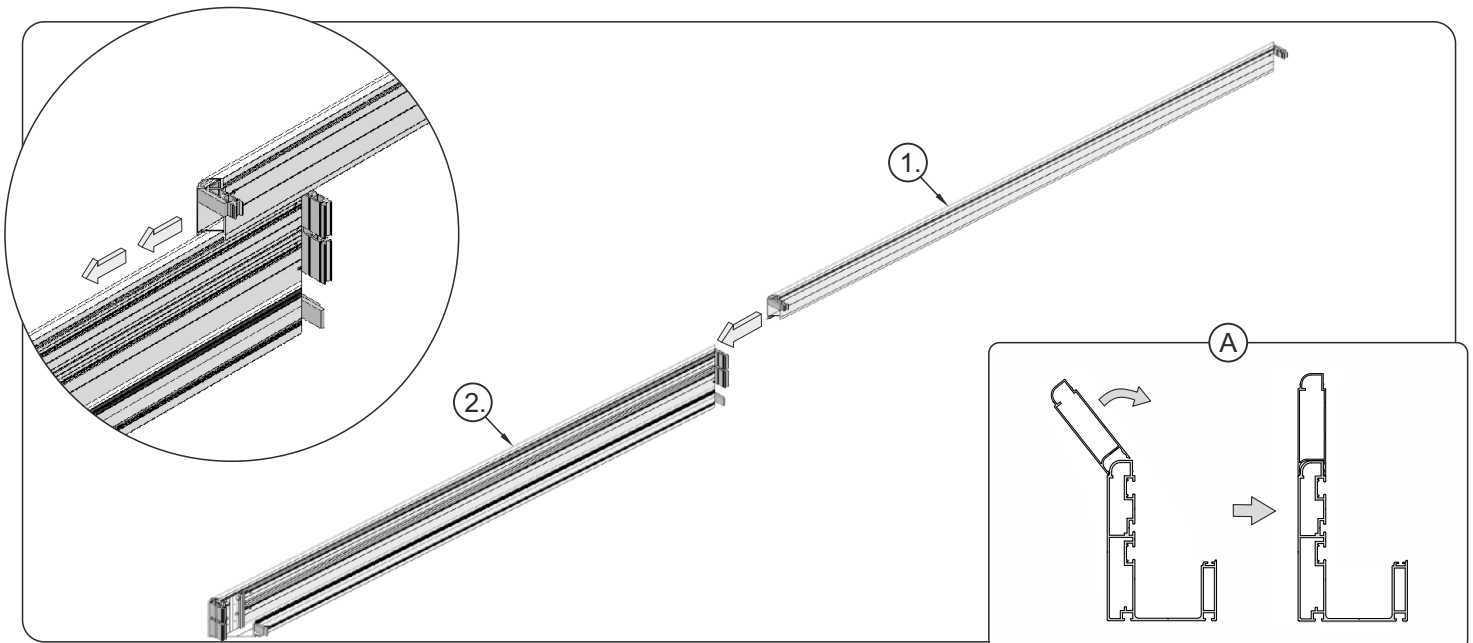
Narzędzia niezbędne do zamontowania pergoli:

- Wiertarka z kompletem wiertel i otwornicami
- Śrubokręt płaski, krzyżakowy
- Kotwa chemiczna
- Młotek
- Klucze imbusowe, klucze płaskie
- Miarka zwijana
- Poziomica

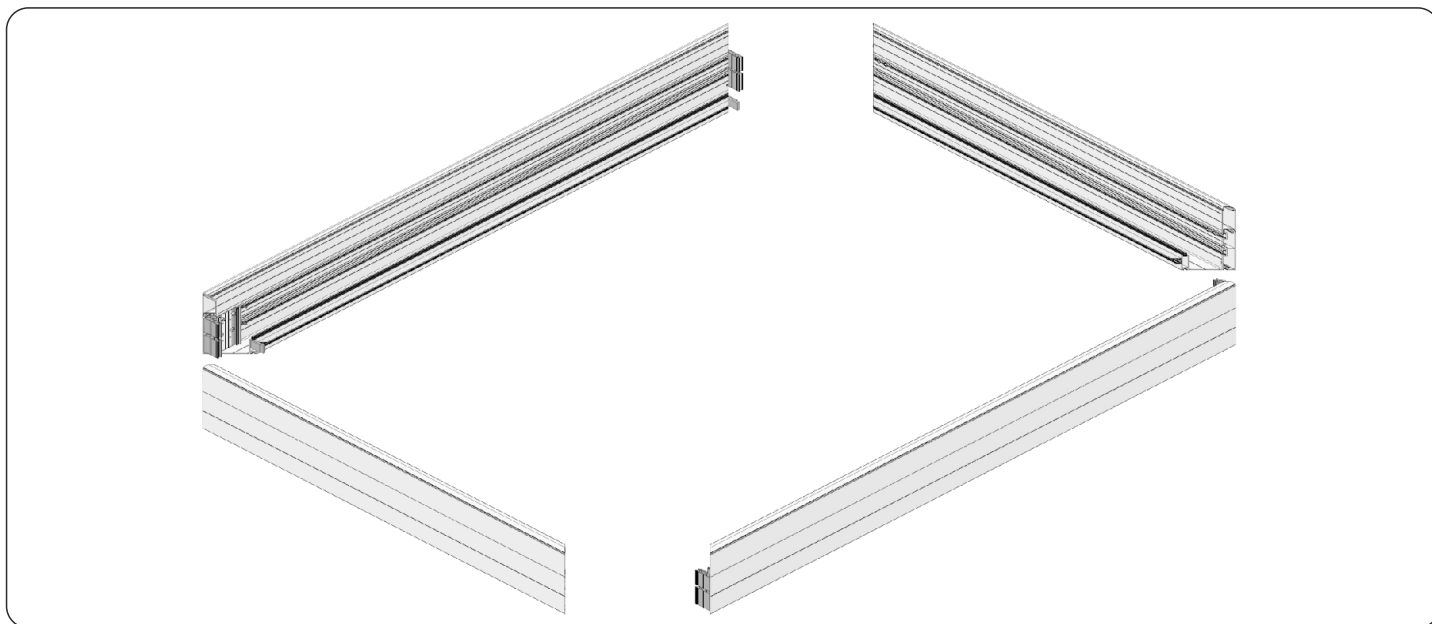


Firma PORTOS nie zapewnia w komplecie wkrętów, kołków rozporowych, przewodów do rozproszczenia instalacji elektrycznej.

MONTAŻ RYNIEN

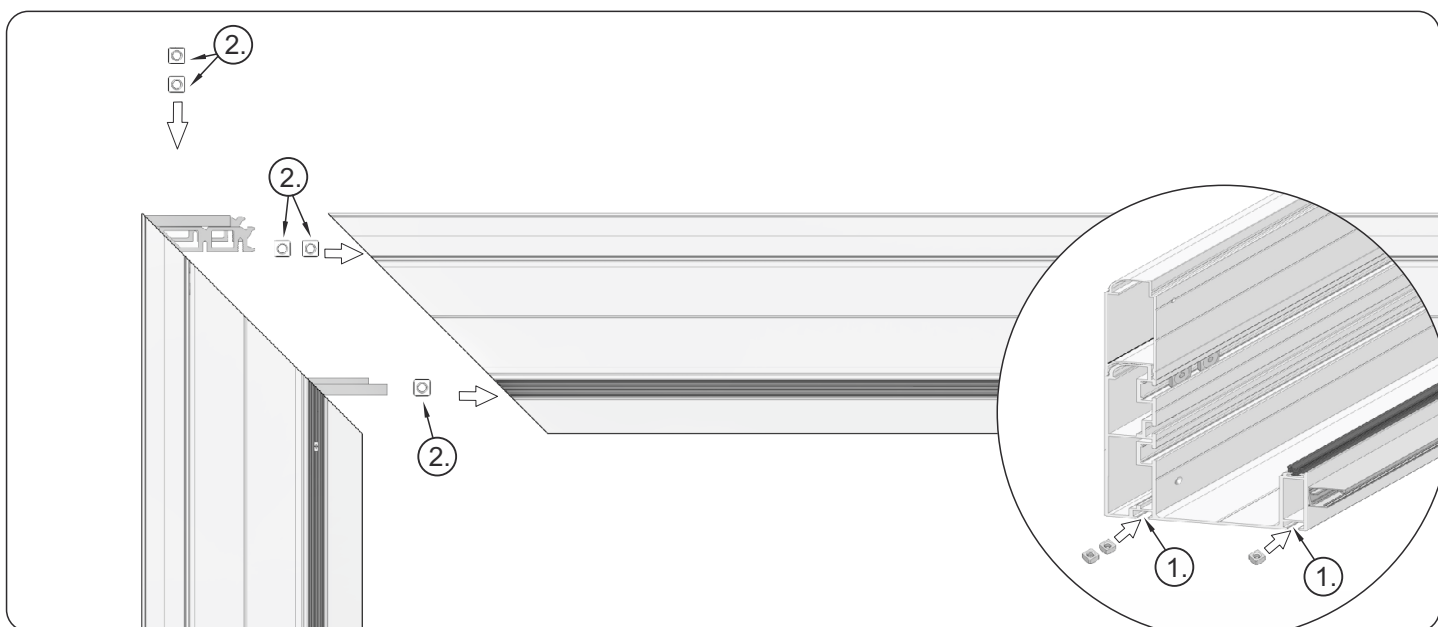


1. Nasunąć podwyższenia (1) PRP-020 na rynny (2) PRP-010. Drugą wersją montażu podwyższenia jest nałożenie go na rynnę główną jak na rysunku (A).

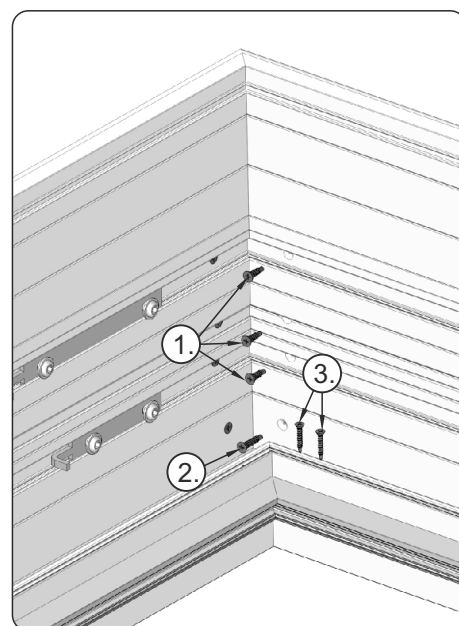
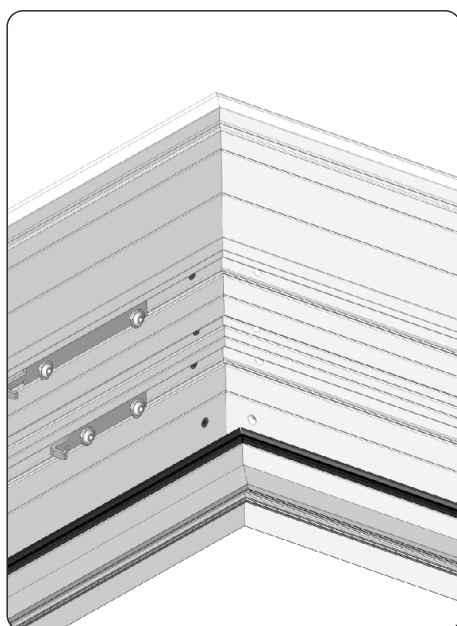
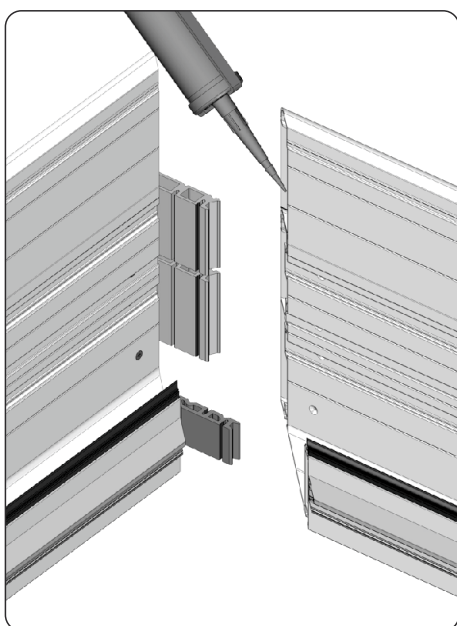


2. Ułożyć uzbrojone ryny prostopadle względem siebie.

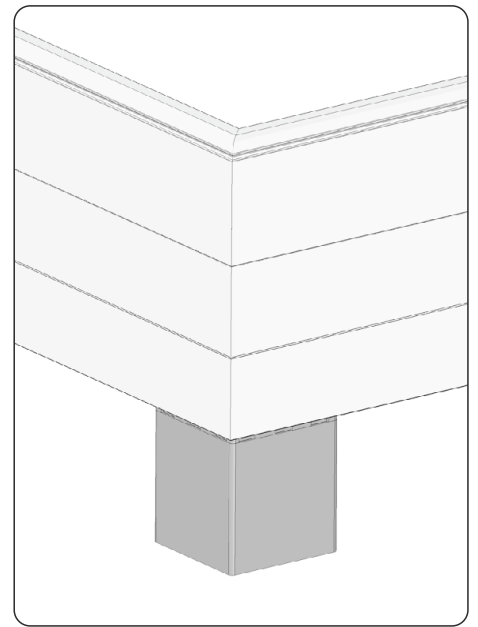
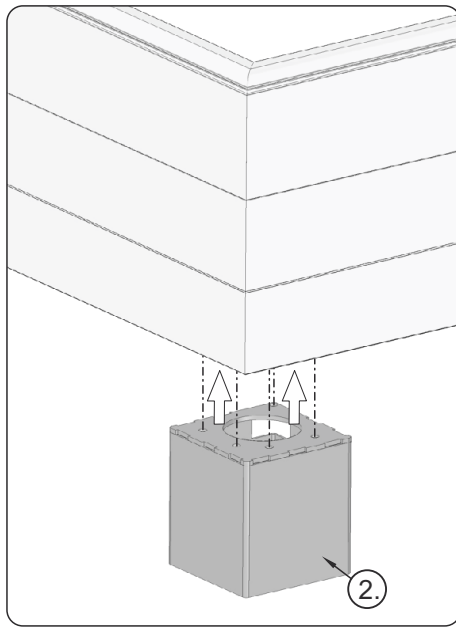
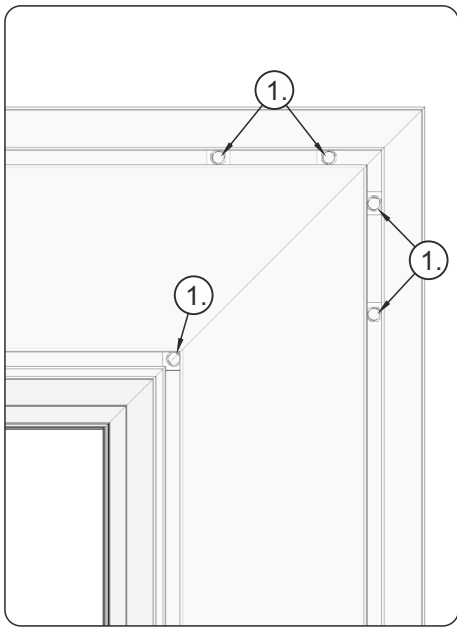
UWAGA ! Ryny powinny znajdować się na równym podłożu, zaleca się użycie kobyłek warsztatowych.



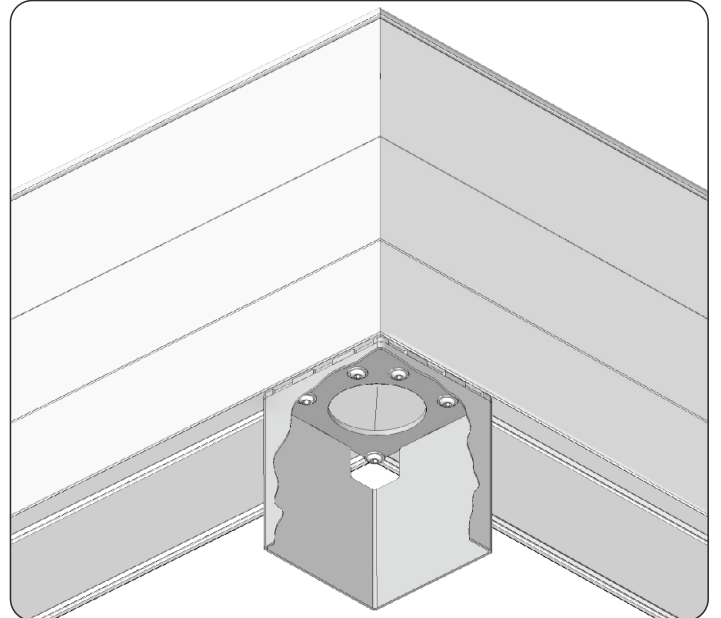
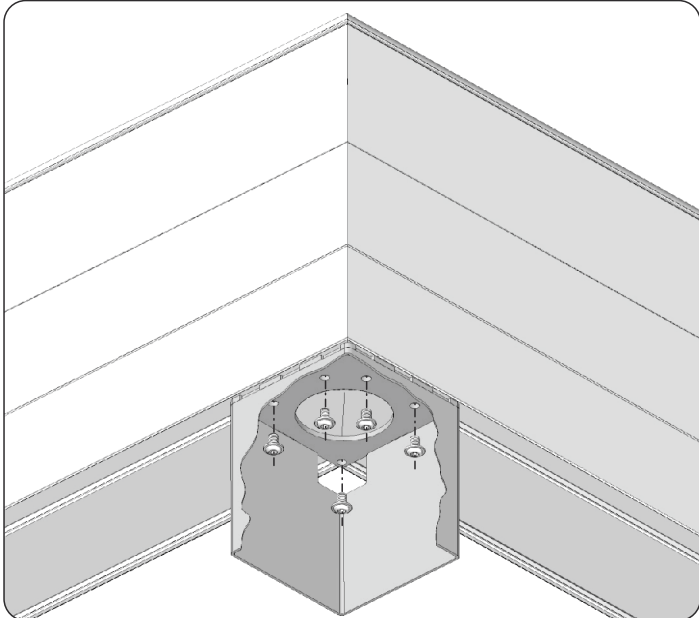
3. Przed skręceniem narożników należy wsunąć w dolne kanały rynny (1) jak na rysunku powyżej nakrętki kwadratowe (2) M8 13x13x5 mocujące górny łącznik słupa z rynną. W każdy narożnik należy wsunąć w sumie 5 sztuk nakrętek.



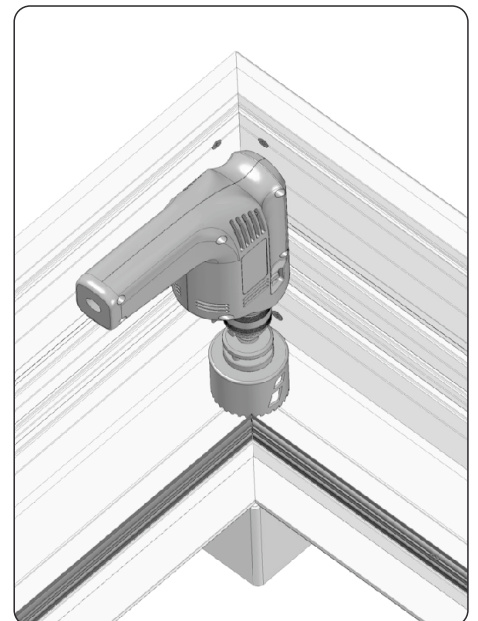
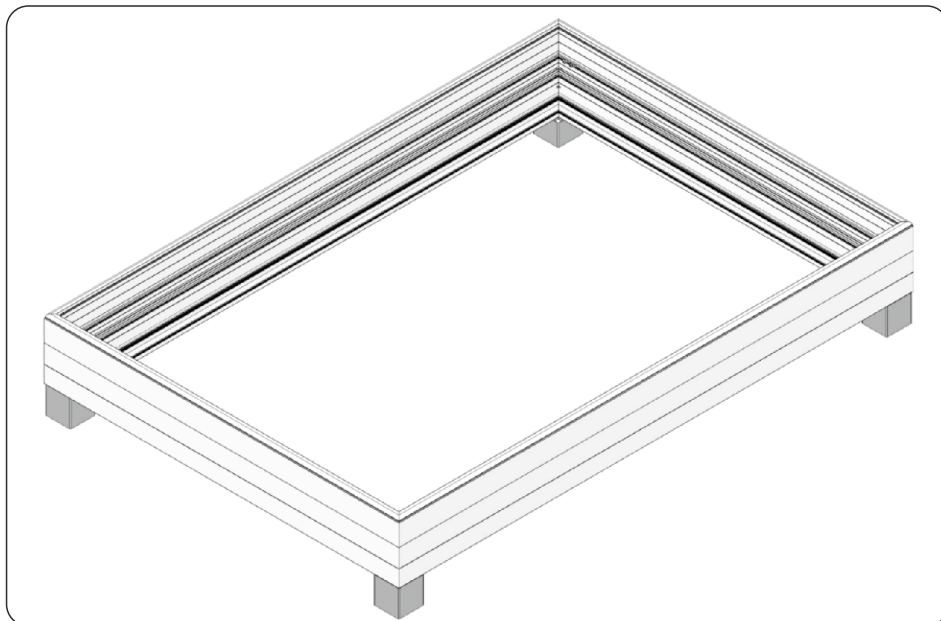
4. Połączenia narożne odtłuścić, następnie uszczelnić silikonem. Połączyć narożniki i skrócić jak na rysunku powyżej odpowiednimi wkrętami: 1 - 4,8x19, 2 - 4,8x25, 3 - 3,9x16.



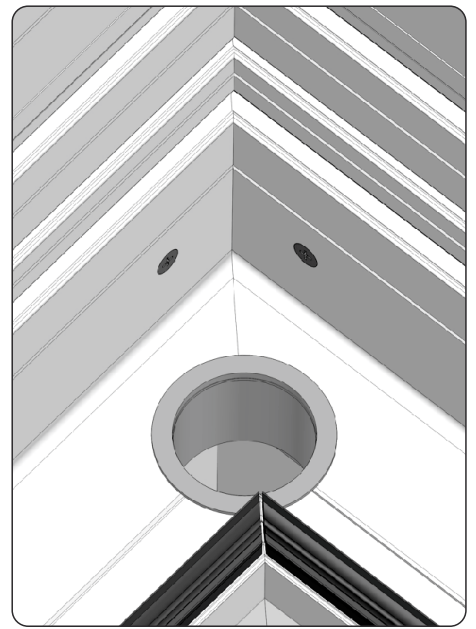
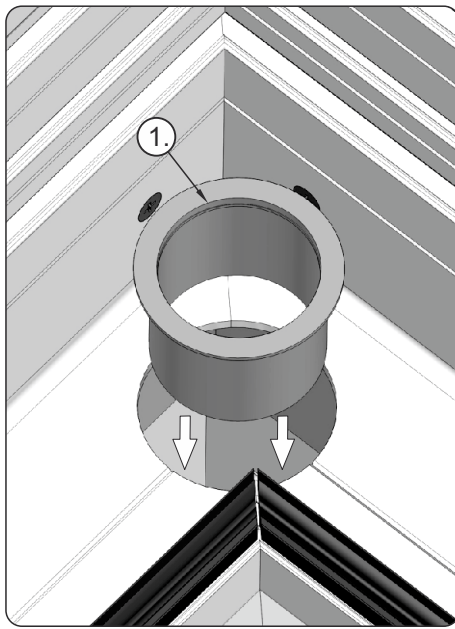
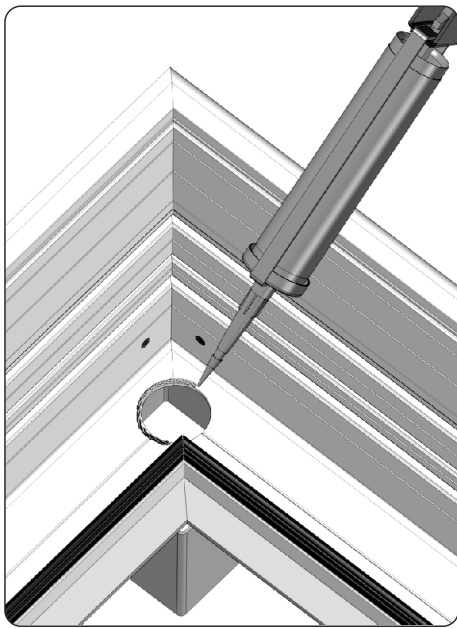
5. Aby zamocować górne łączniki słupa do rynny należy odpowiednio ułożyć w dolnych kanałach rynny wcześniej wsunięte nakrętki kwadratowe (1) - 5 sztuk na każdy łącznik słupa (2), w taki sposób aby otwory w górnym łączniku pokrywały się z otworami w nakrętkach.



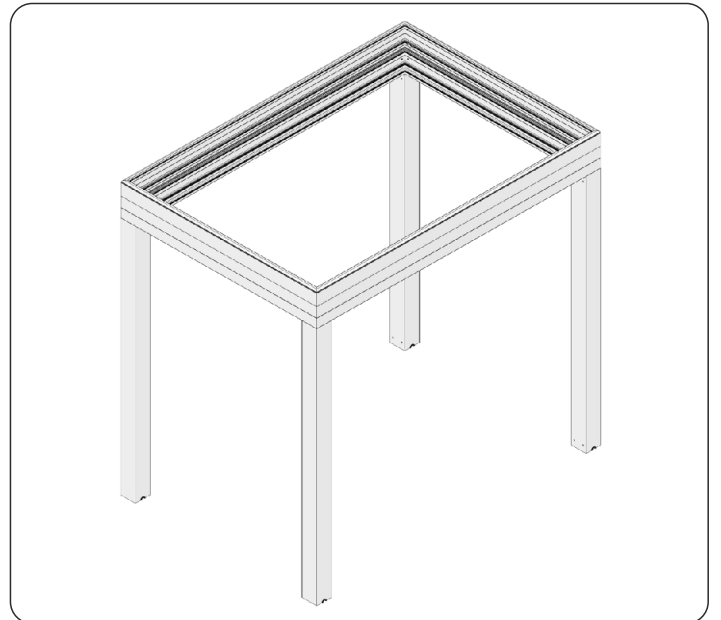
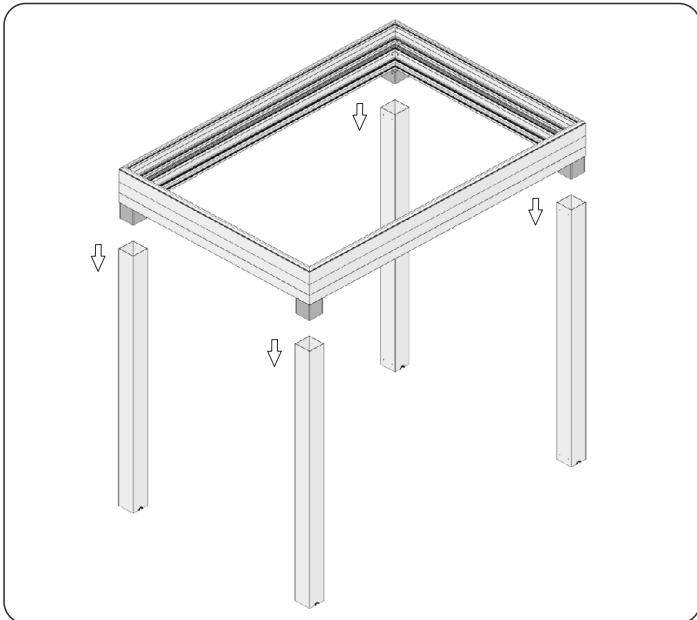
6. Przykręcić łączniki słupa do rynny za pomocą śrub M8x12.



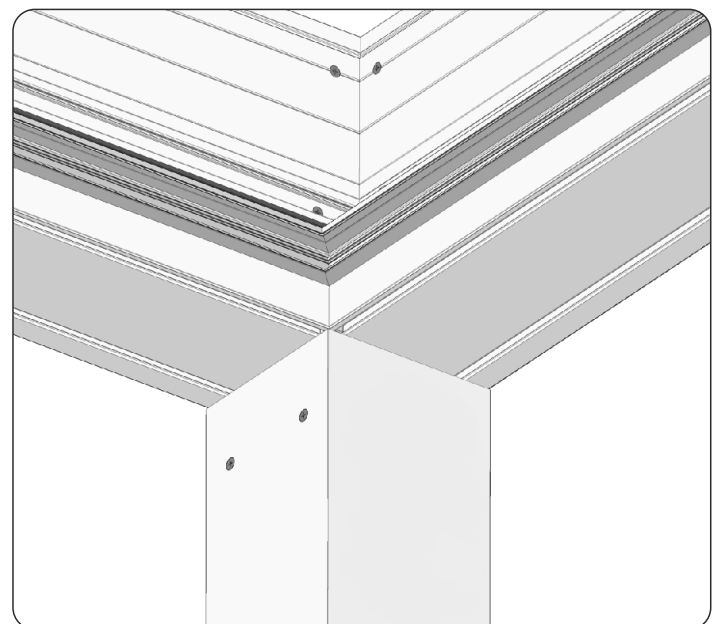
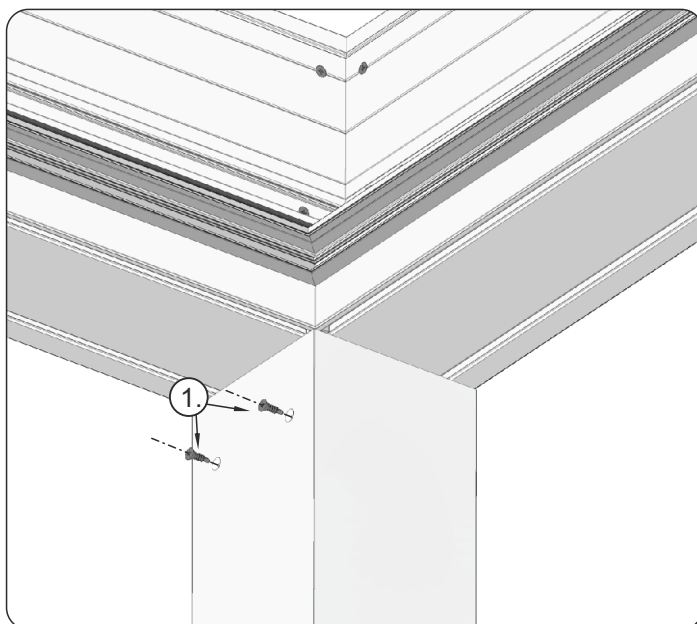
7. Wszystkie cztery łączniki skręcamy analogicznie. Następnie należy wykonać otwory odpływowe. Wywiercić w narożniku otwór otwornicą do aluminium $\varnothing 50$ pod tuleję odpływową wody.



8. Obrzeża otworów odtłuścić, następnie nałożyć warstwę silikonu i w wywiercony otwór wstawić tuleję odpływową wody PRD-050 (1).



9. Słupy nośne PRP-040 osadzić w górnych łącznikach słupa PRT-050.

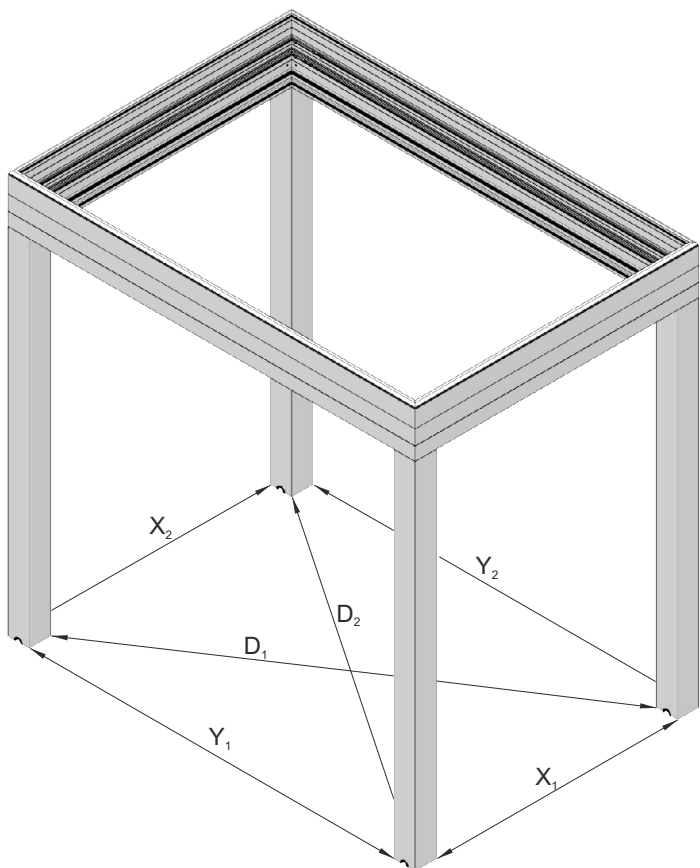


10. Przykręcić słupy do górnego łącznika PRT-050 poprzez przygotowane otwory, każdy za pomocą dwóch wkrętów 4,8x19 (1).

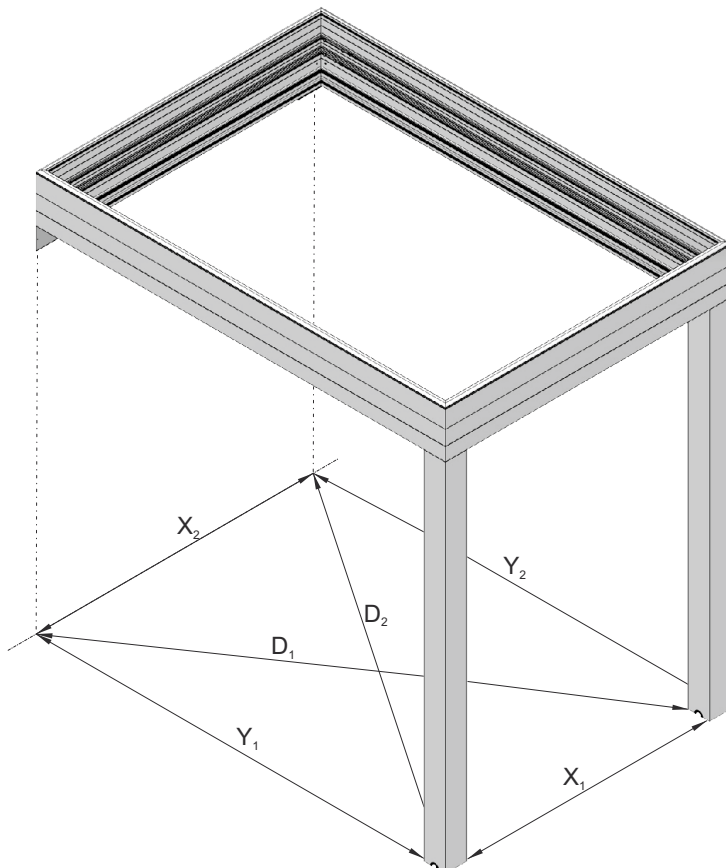
PRZYGOTOWANIE PODŁOŻA DO OSADZENIA SŁUPÓW

UWAGA! Pergola musi zostać osadzona w podłożu o odpowiedniej wytrzymałości. Jeśli podłoże nie spełnia tych wymogów lub istnieje wątpliwość co do jakości podłoża należy wykonać wylewkę betonową w miejscu osadzenia stóp pergoli.

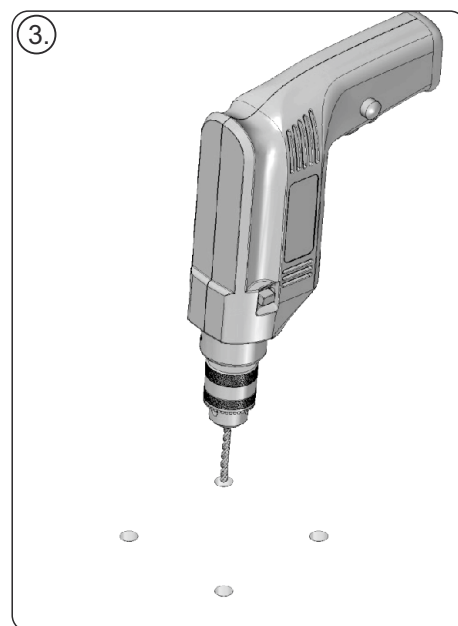
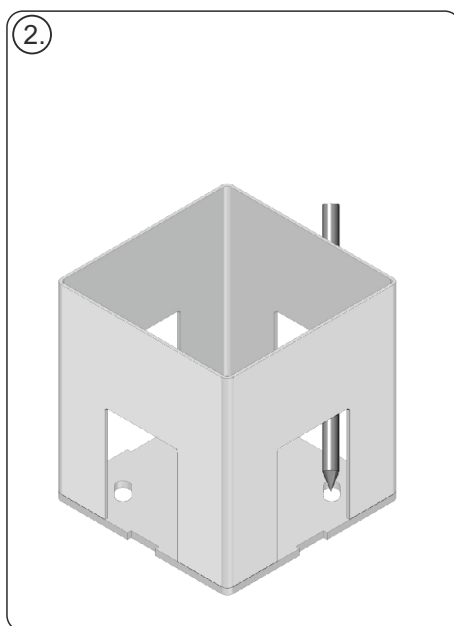
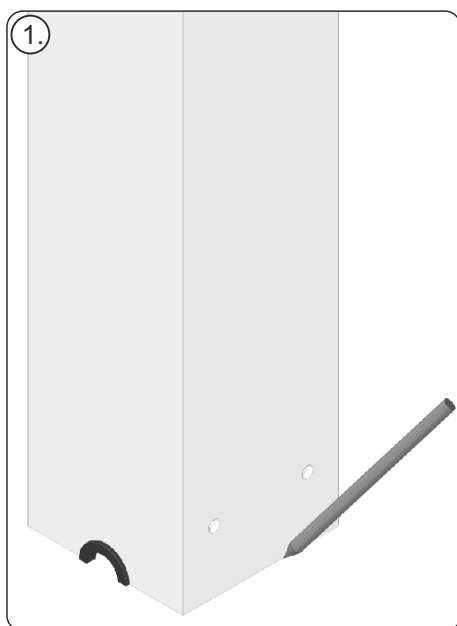
Wersja wolnostojąca



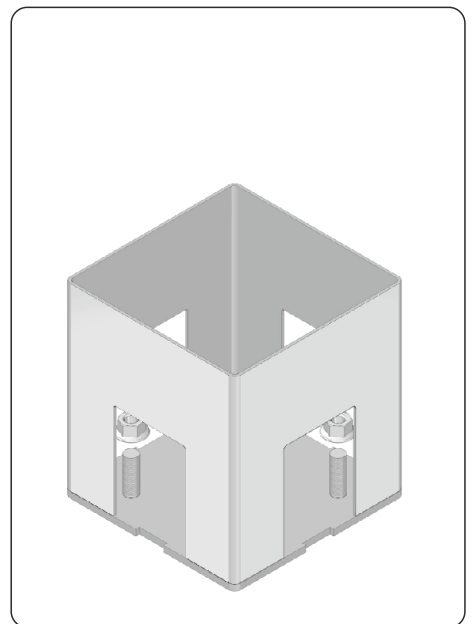
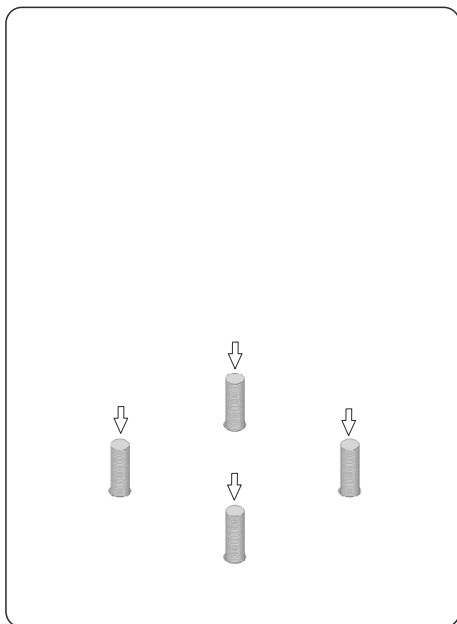
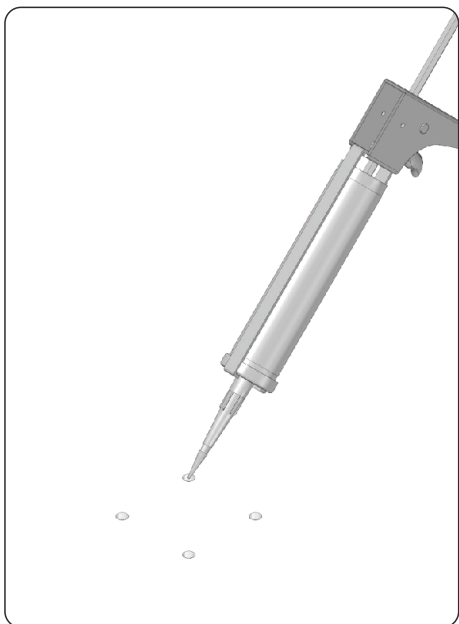
Wersja przyścienna



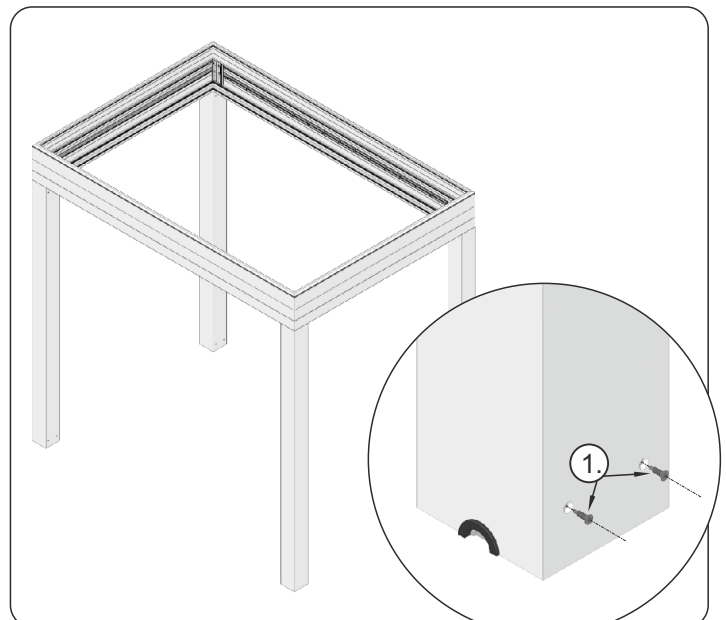
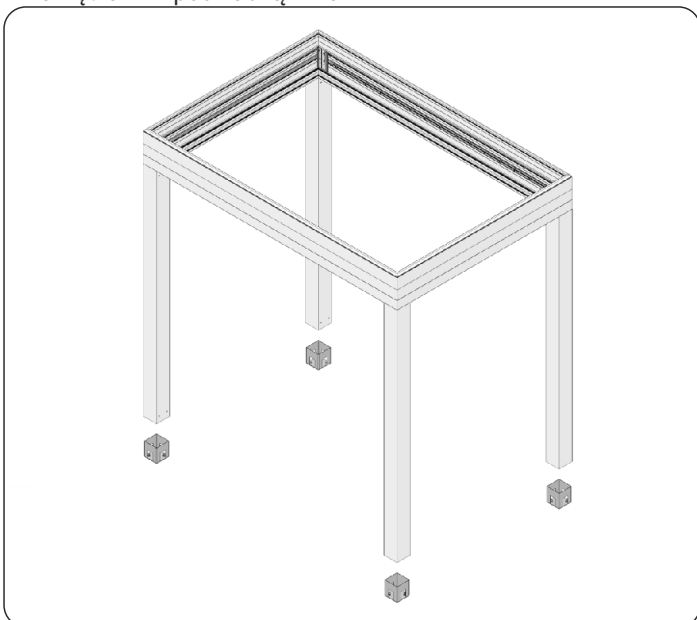
11. Zmierzyć szerokość X_1 i X_2 oraz długość Y_1 i Y_2 pergoli na dole oraz obie przekątne D_1 i D_2 - rozbieżność między wymiarami X_1 i X_2 , Y_1 i Y_2 oraz D_1 i D_2 nie powinna przekraczać 5mm.



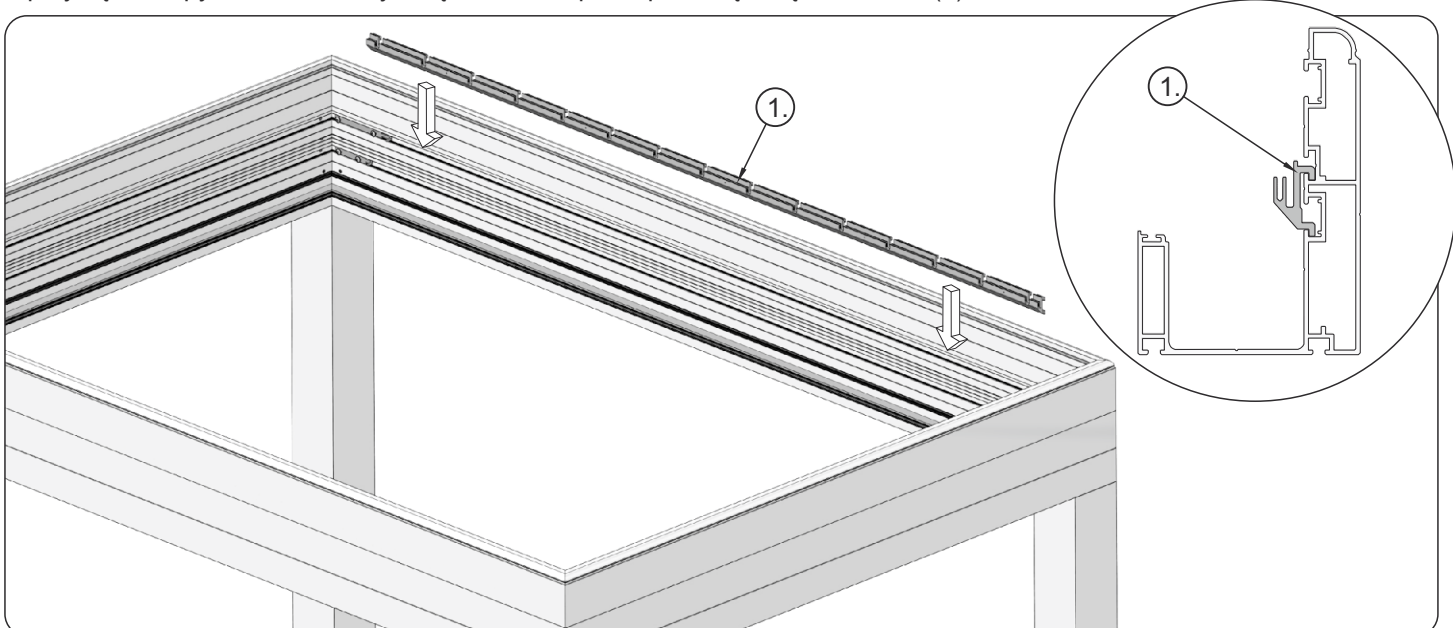
12. Zaznaczyć miejsca pozycji słupków na podłożu (1). Ustawić dolny łącznik słupa w zaznaczone miejsce następnie zaznaczyć miejsce na otwory montażowe pod śruby kotwiące (2). Wywiercić otwory w zaznaczonych miejscach (3), oczyścić z pyłu otwory pod dolny łącznik słupa.



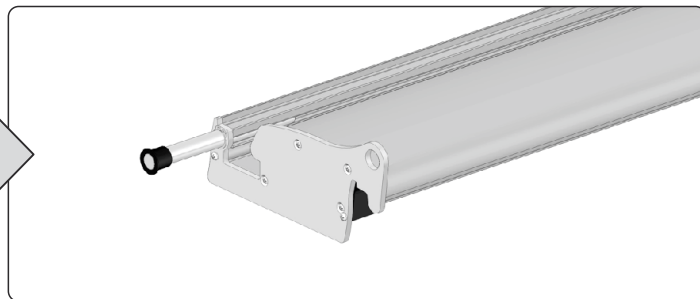
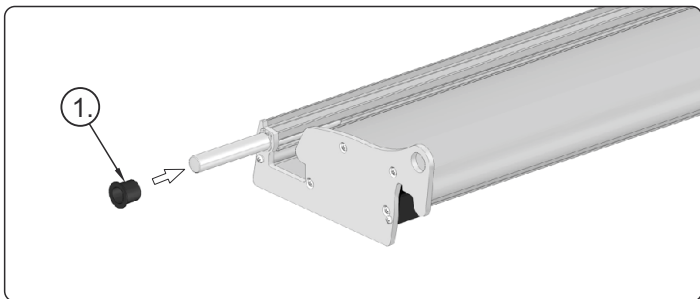
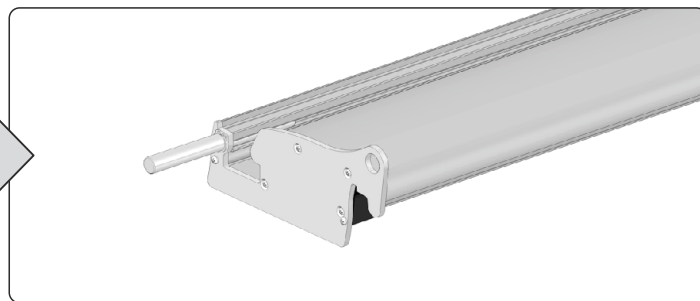
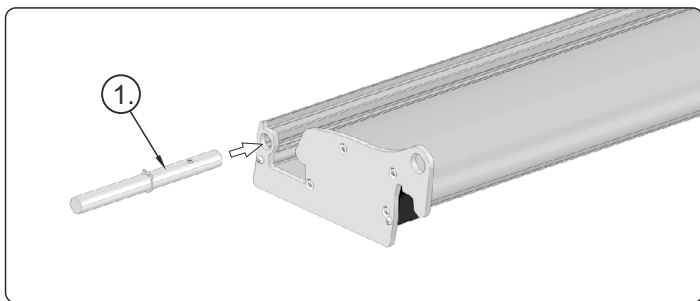
13. W wywiercone wcześniej otwory wtłoczyć kotwę chemiczną. Wsunąć pręty gwintowane M10 w otwory z kotwą chemiczną i odczekać minimum 15 minut. Nałożyć na pręty gwintowane dolny łącznik słupa. Po zastygnięciu kotwy skrócić dolny łącznik słupa nakrętkami z podkładką M10.



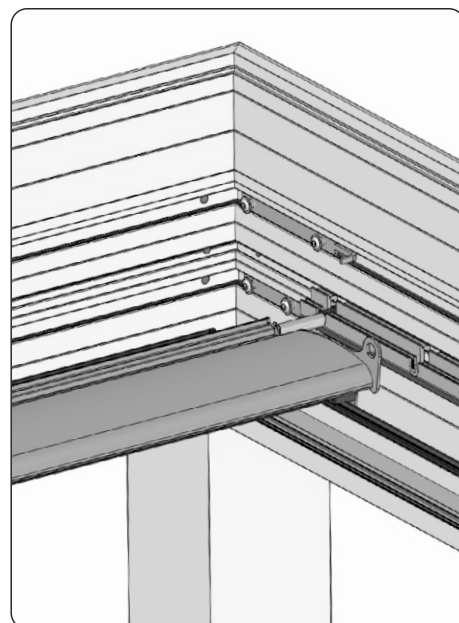
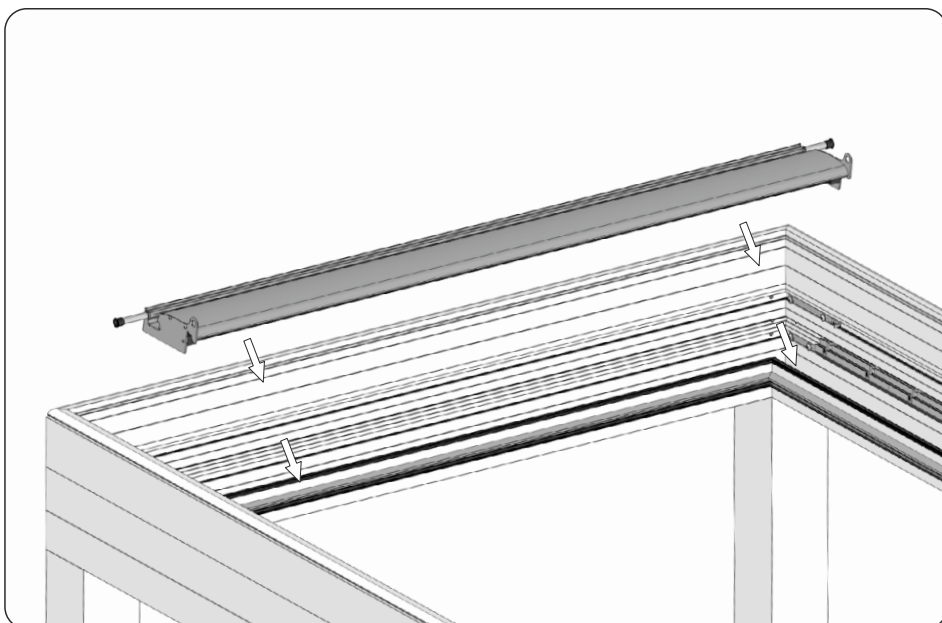
14. Skręconą ramę pergoli z słupami należy nasunąć w przymocowane do podłoża dolne łączniki słupa, następnie należy przykręcić słupy nośne do dolnych łączników słupa za pomocą wkrętów 4,8x19 (1).



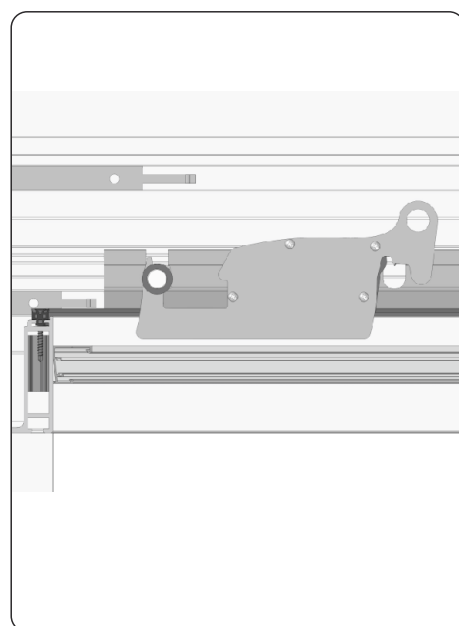
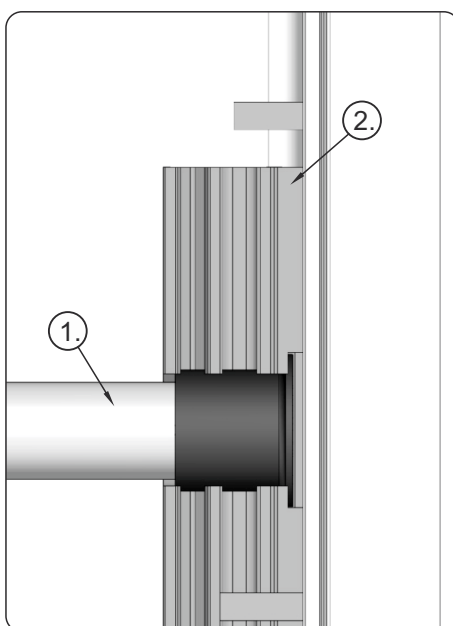
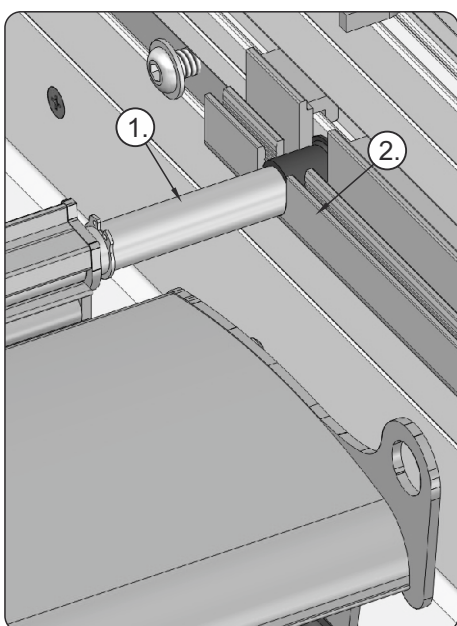
15. Wstawić profil mocujący lamelę PRP-110 (1) w dolną szynę dolnego profilu rynny PRP-010 jak na rysunku powyżej.



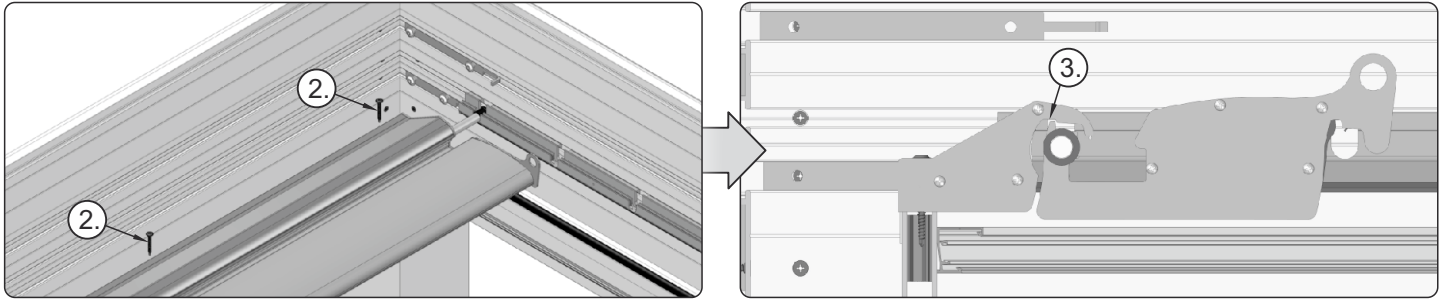
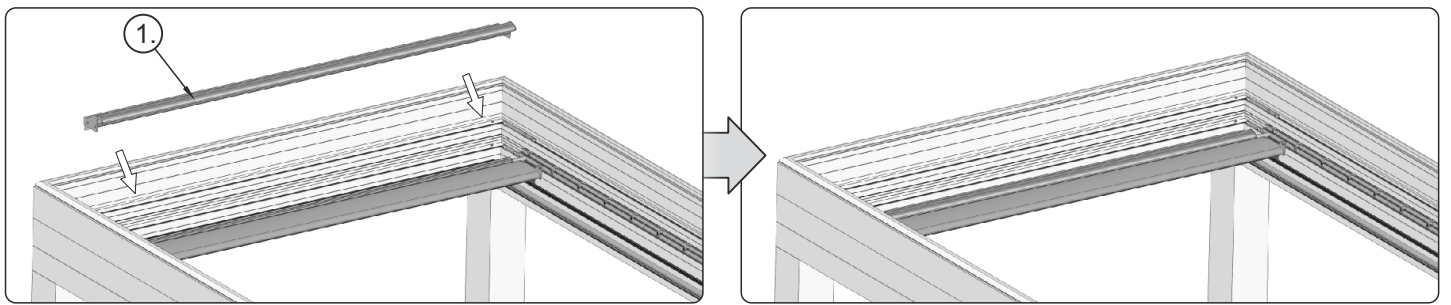
16. Uzbroić lamelę w trzpień i tulejki ślizgowe dolne. W tym celu wsunąć trzpień (1) w tylni otwór każdej lameli, następnie na trzpień lameli nałożyć dolną tulejkę ślizgową (2).



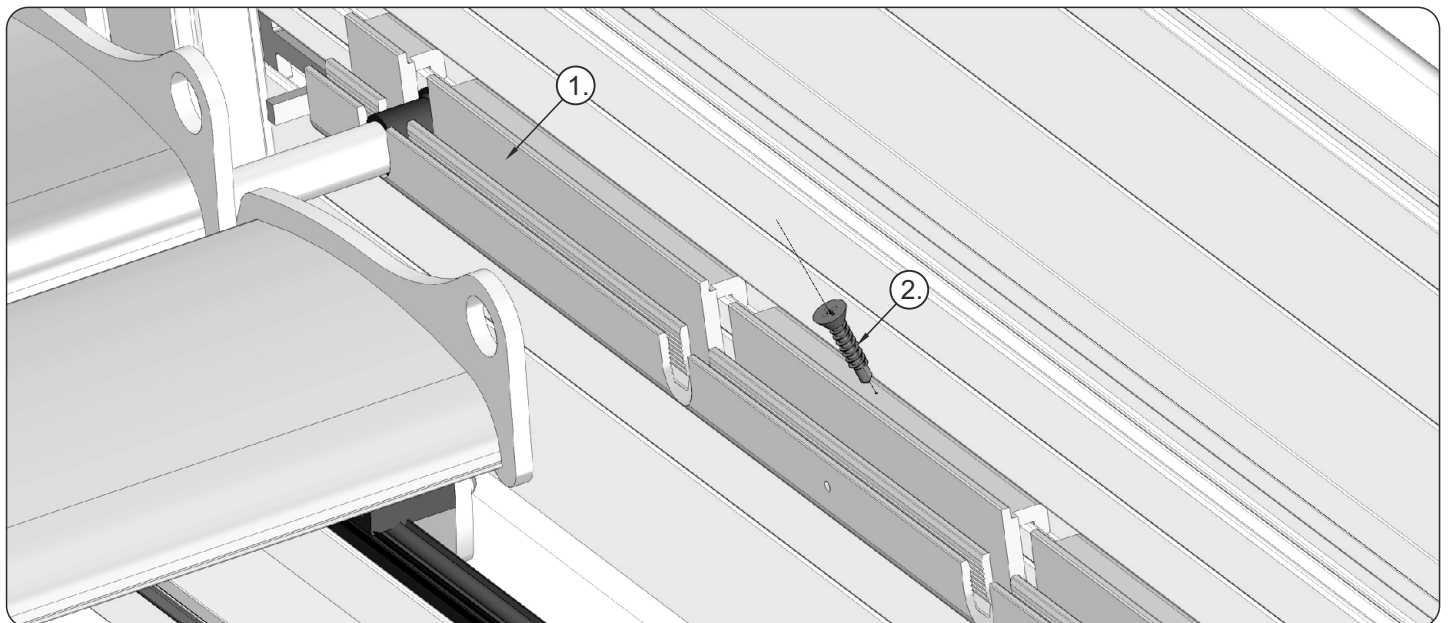
17. Następną uzbrojoną lamelę umiejscowić w rynnie.



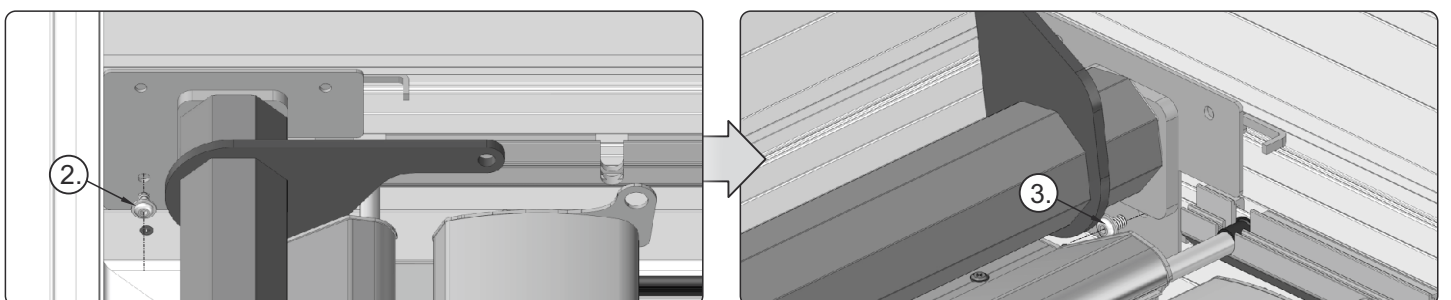
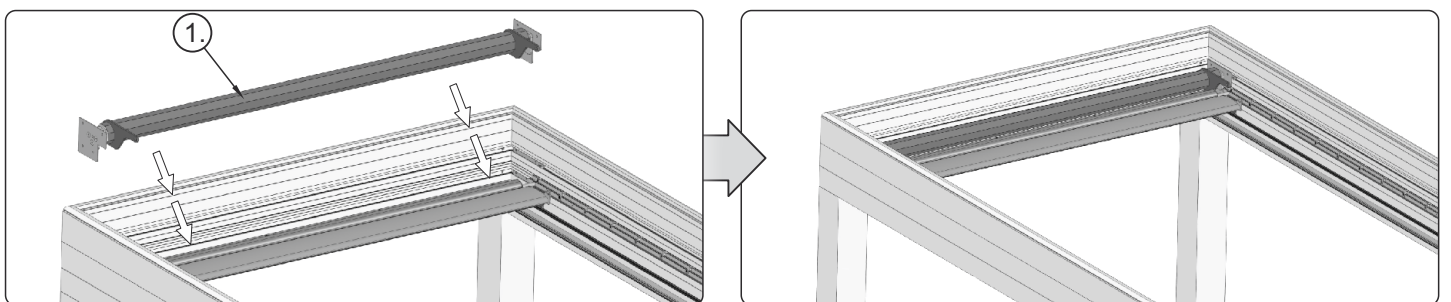
18. Lamelę należy umiejscowić w taki sposób aby jej trzpień wraz z tulejką (1) osadził się w profilu mocujący lamelę PRP-110 (2).



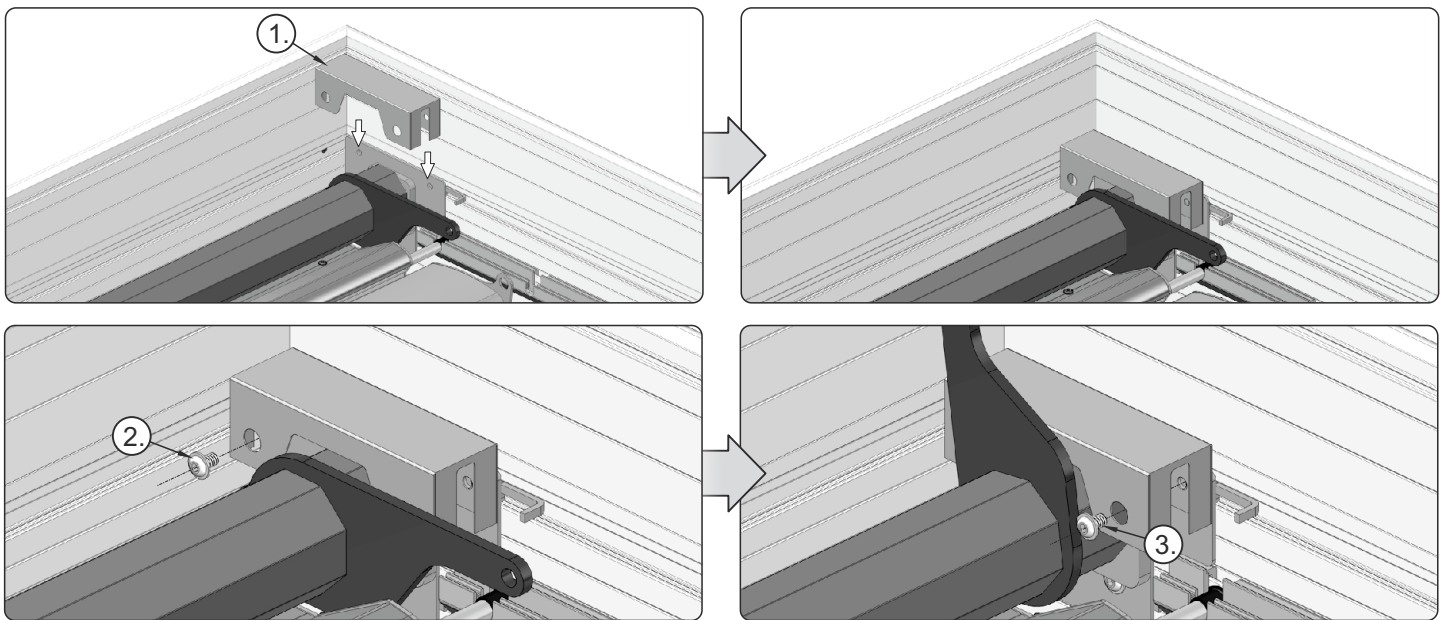
19. Przykręcić pierwszą stałą lamelę (1) do rynny za pomocą wkrętów 4,6x50 (2), tak aby jej koniec obejmował następną ruchomą lamelę. Ustalić położenie lamel tak, aby pierwsza ruchoma lamela mogła się otworzyć pod kątem 90 stopni jak na rysunku powyżej (3).



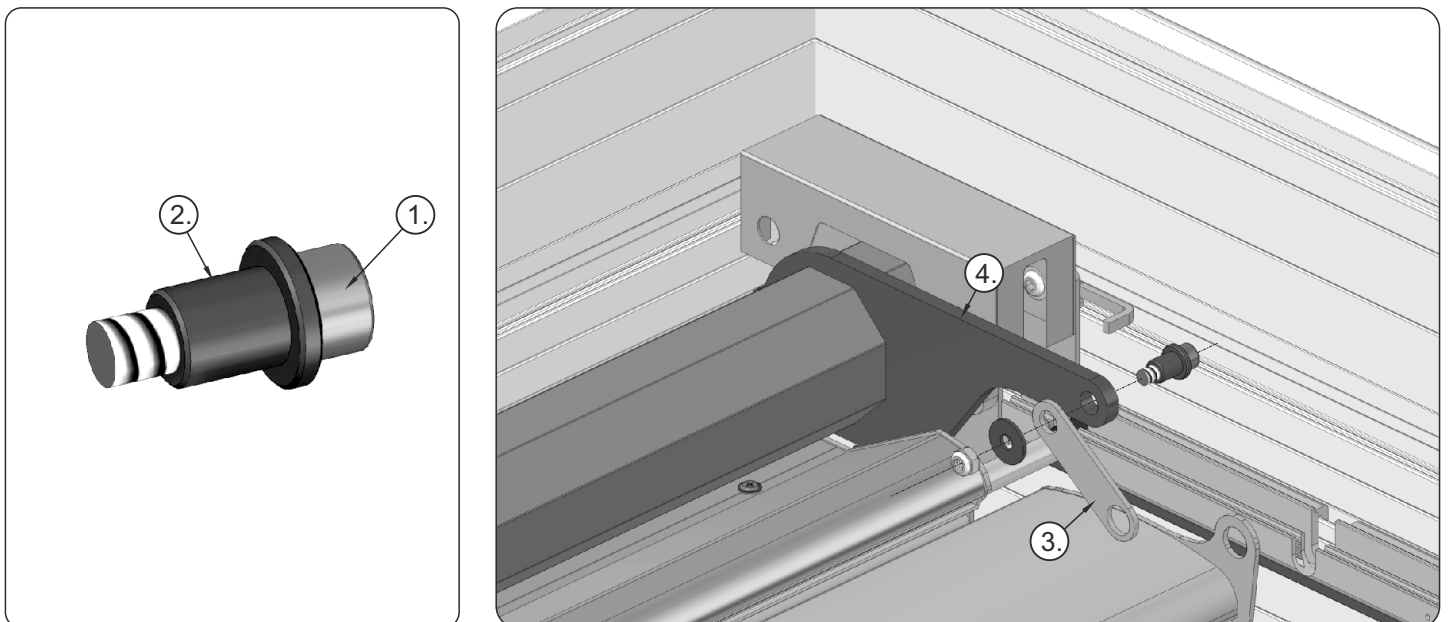
20. Przymocować profile mocujące lamele (1) do rynny wkrętem samowiercącym 4,8 x 25 (2) jak na rysunku powyżej.



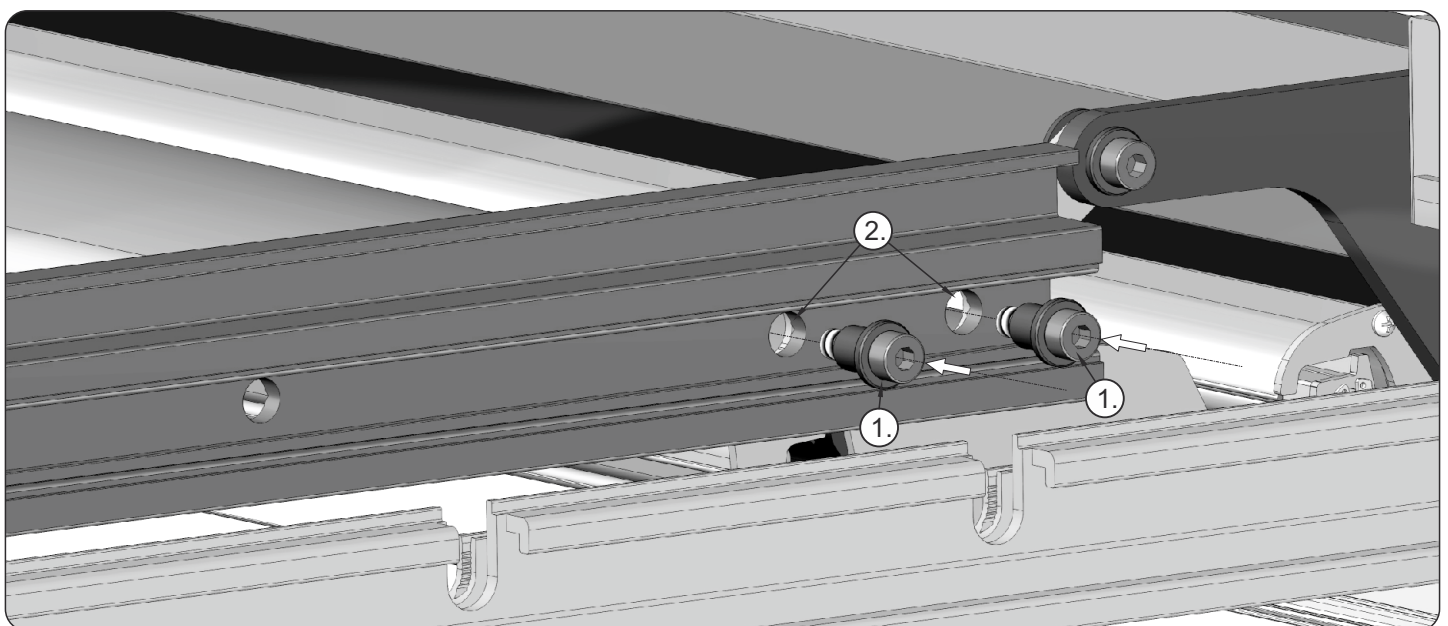
21. Uzbrojoną rurę ośmiokątną z napędem i płytami bocznymi (1) włożyć w ramę. Przykręcić płyty boczne za pomocą śrub M8x12 do podłużnych nakrętek w ramie. Zaczynając od dolnej części płyty (2, 3).



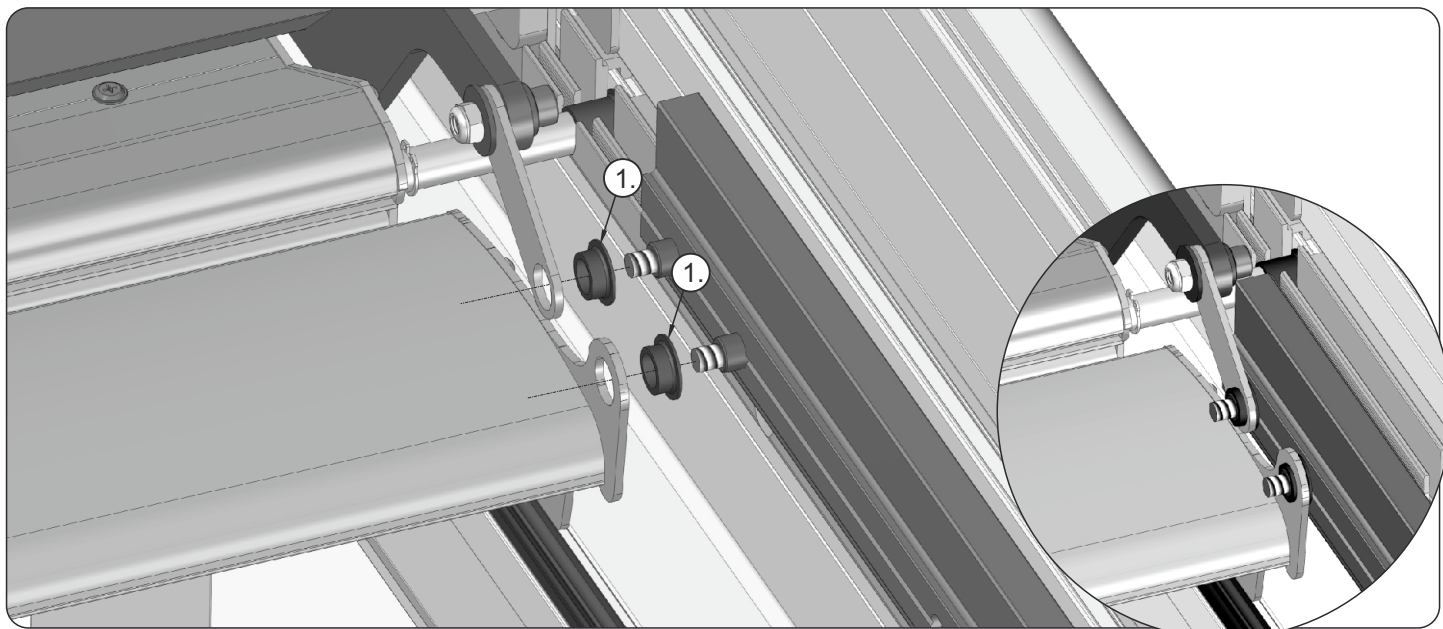
22. W górną część płyty nałożyć a następnie przykręcić osłonę (1) za pomocą śrub M8x12 (2, 3).



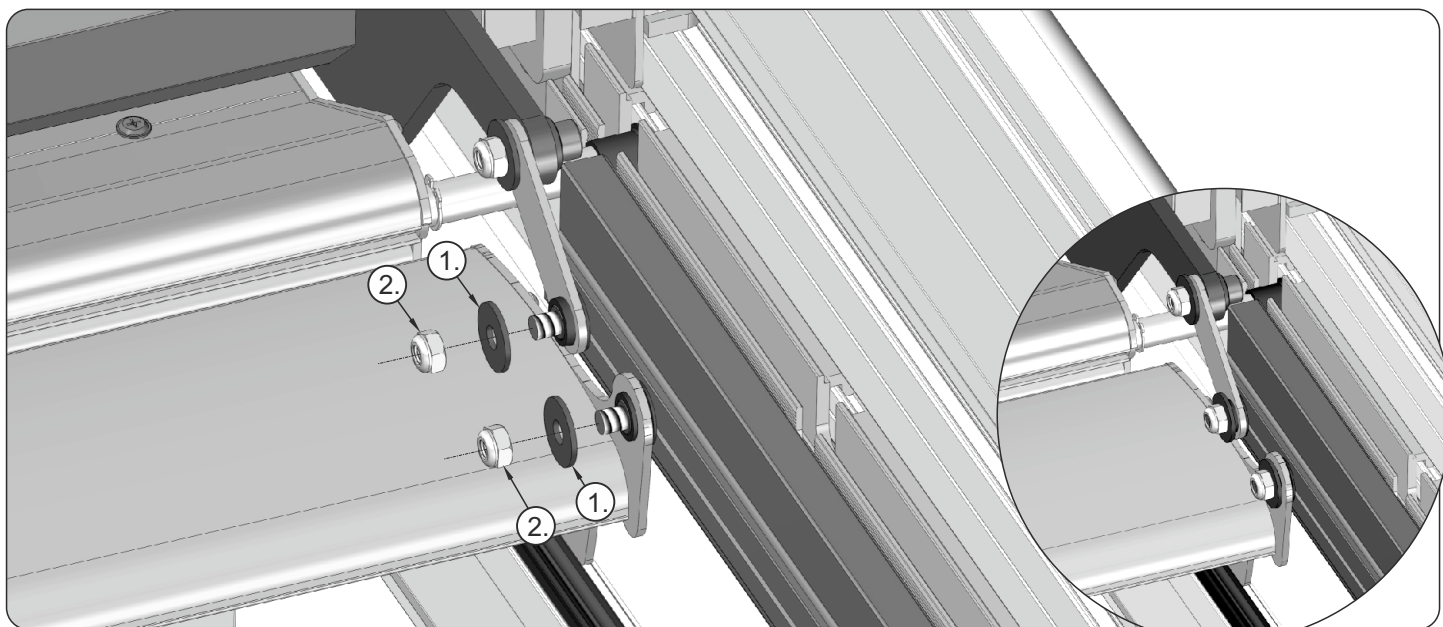
23. Wkręcić śrubę walcową imbusową M8x25 (1) w tulejkę mocującą górną PRT-170 (2). Przykręcić łącznik napędu lameli (3) do uchwytu napędu lameli (4) przy pomocy metalowej tulejki z śrubą oraz podkładki i nakrętki M8.



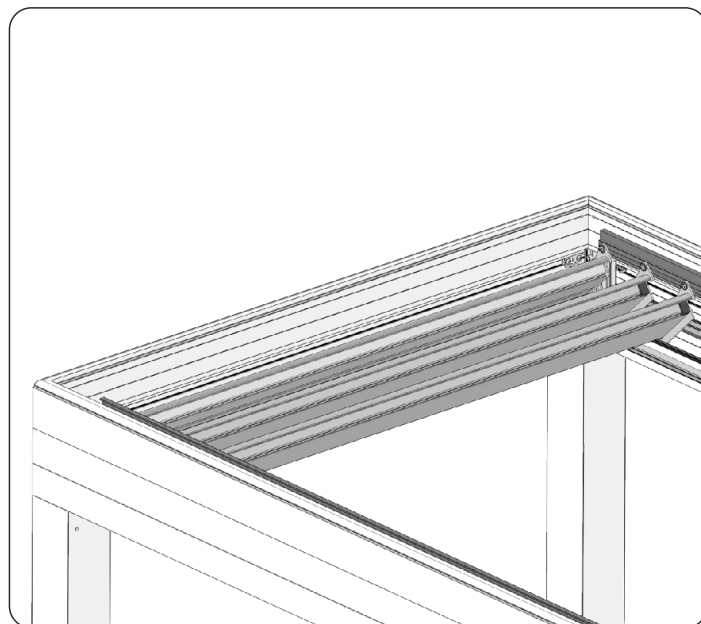
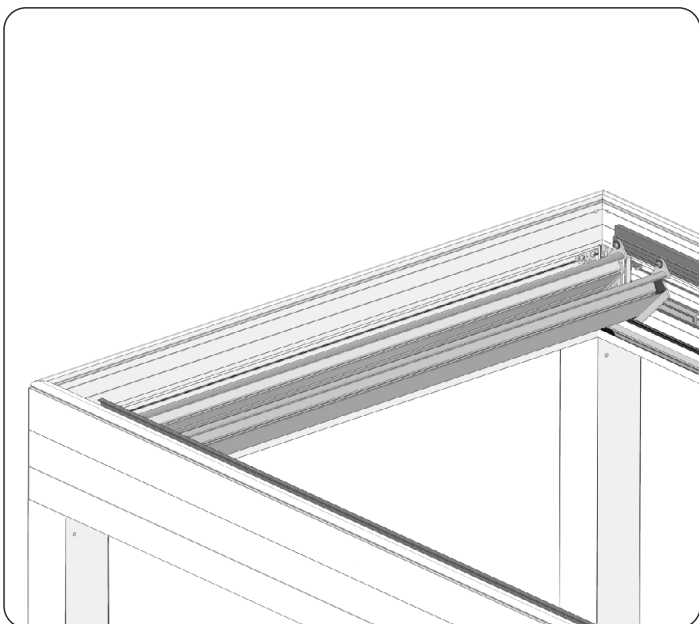
24. Połączyć pierwsze lamele z profilem łączącym lamele. Umieścić skręcone tuleje (1) w pierwsze otwory profilu łączącego lamele PRP-100 (2).



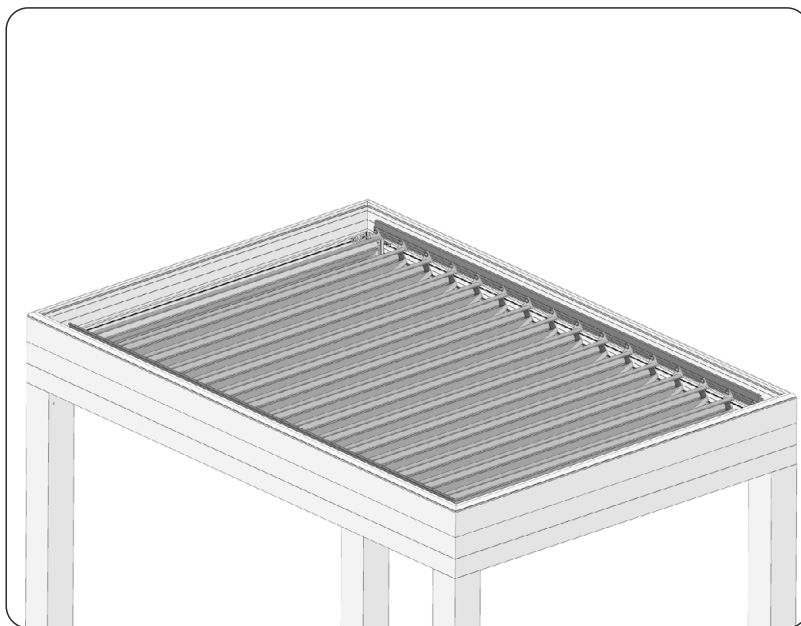
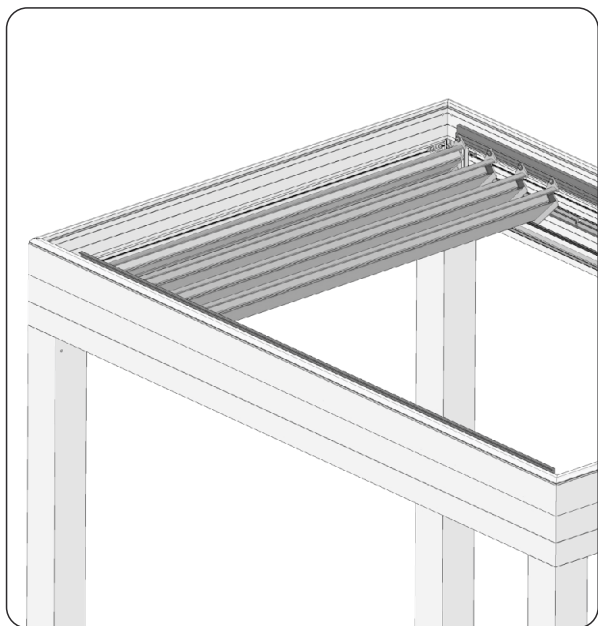
25. Umieścić tulejkę ślizgową górną PRD-070 (1) w górnych otworach lamel, zestawić ze sobą profil łączący lamele PRP-100 z pierwszymi lamelami.



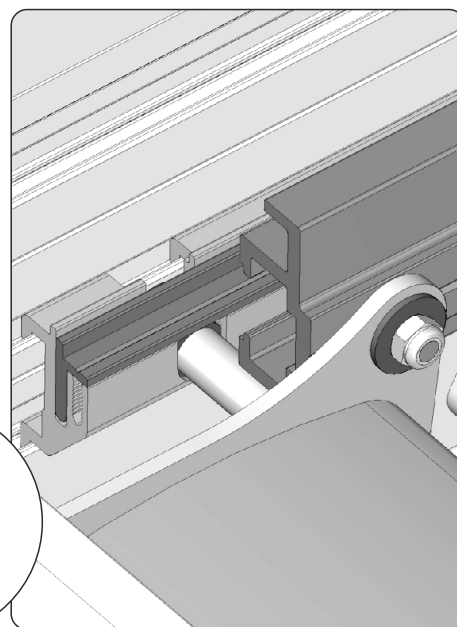
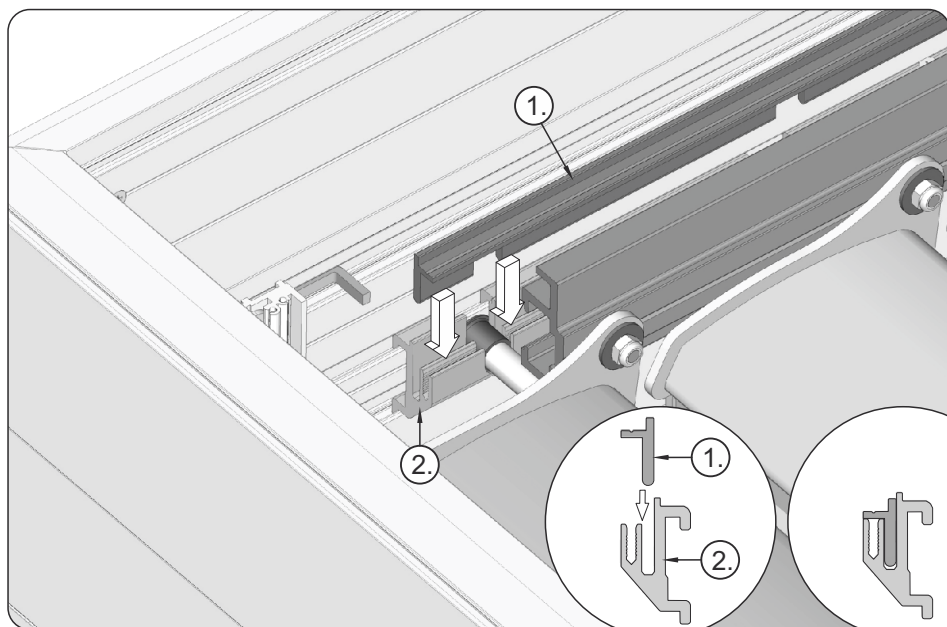
26. Umieścić podkładki (1) oraz nakrętki samokontrujące z wkładką poliamidową M8 na śruby, następnie skrócić.



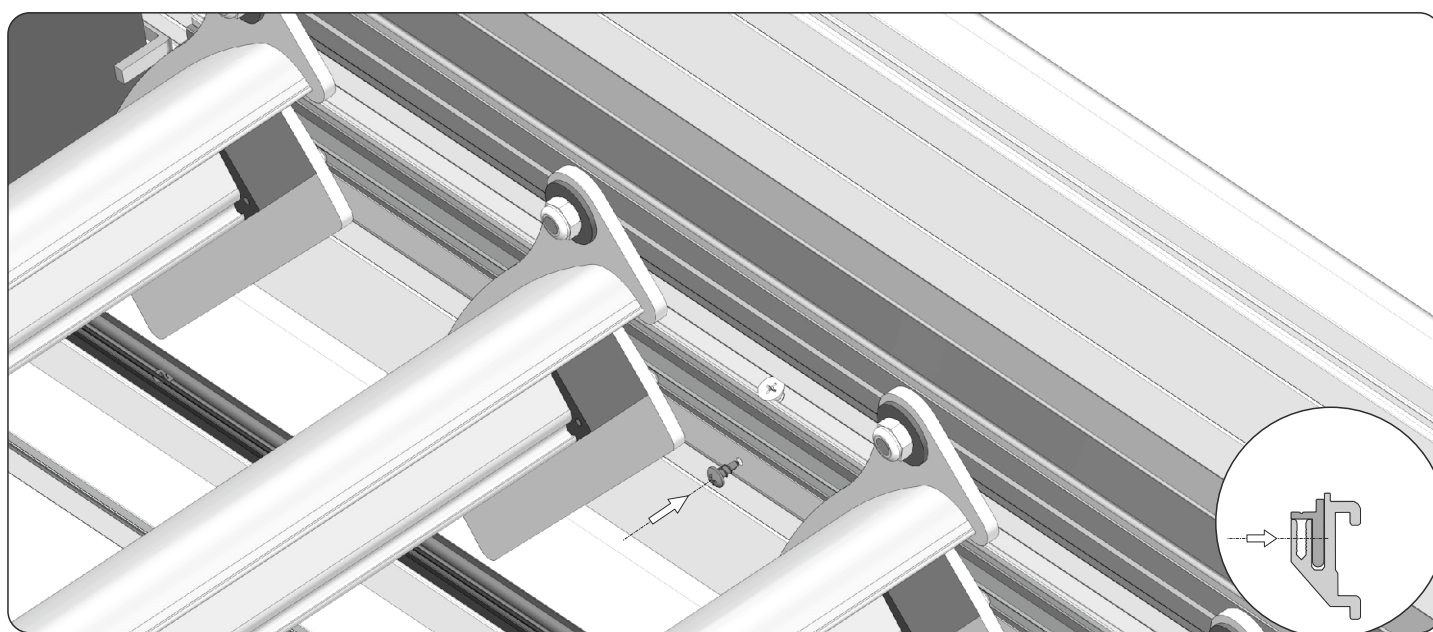
27. Aby połączyć dalsze lamele z profilem łączącym lamele należy ponownie podnieść silnikiem lamele, wstawić lamelę tak, aby trzpień lameli z tulejką umiejscowił się w profilu mocującym lamele (patrz punkt 18). Następnie skrócić do profilu łączącego lamele (patrz punkt 24).



28. Kolejne lamele układać i skręcać analogicznie. Po zamontowaniu wszystkich lameli przetestować zamykanie pergoli i spasowanie lamel.

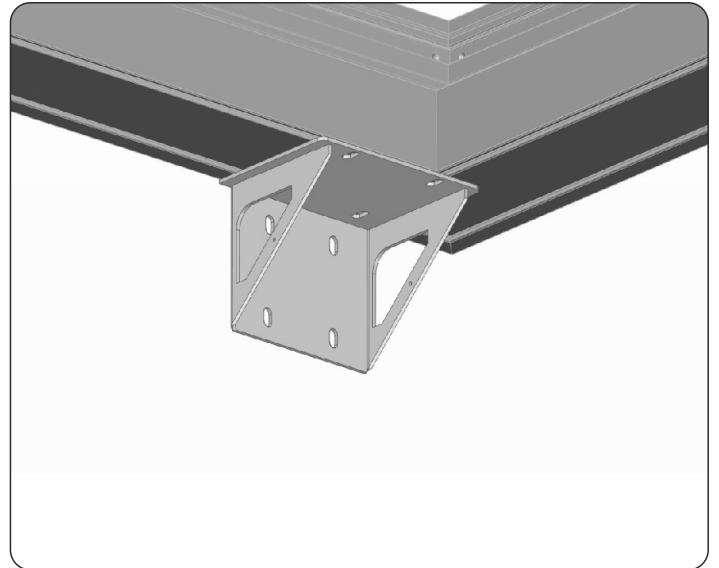
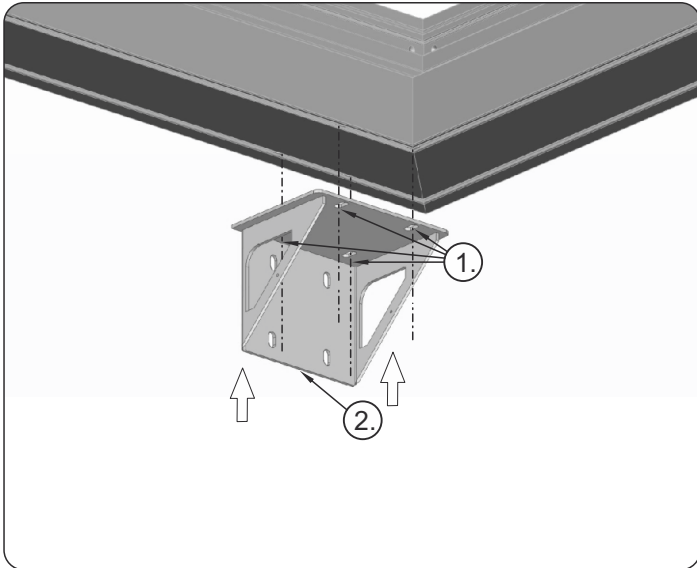


29. Zabezpieczyć całość przed wypięciem przy pomocy profilu zabezpieczającego lamele (1) który należy zamontować w profil mocujący lamele (2).

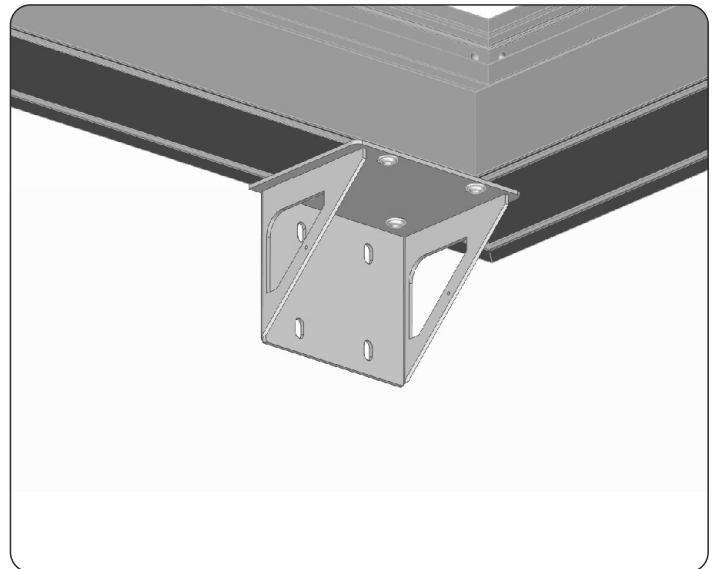
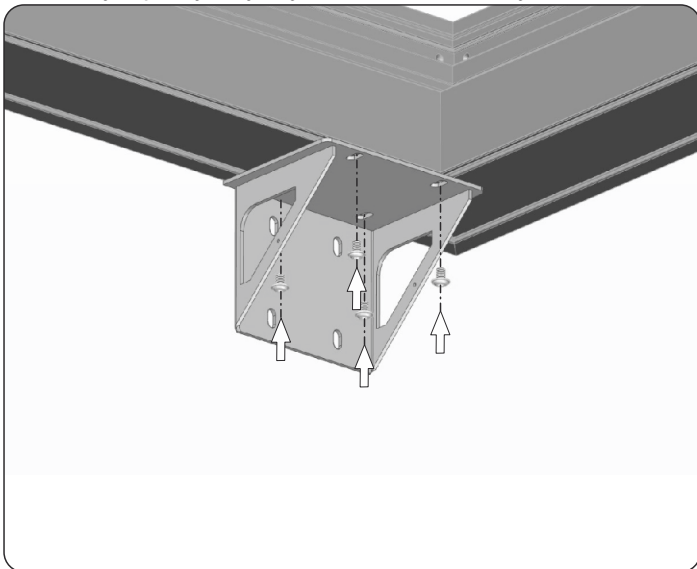


30. Przykręcić profil zabezpieczający lamele przy pomocy wkrętów 4,2x13.

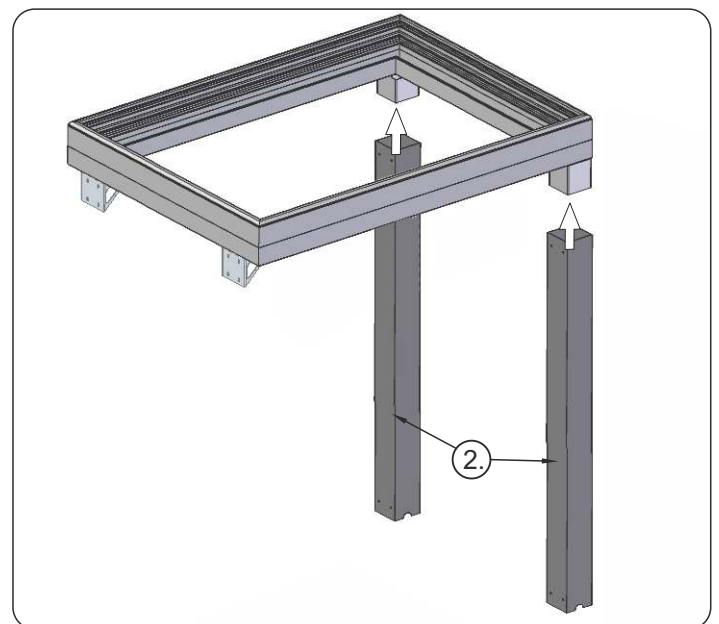
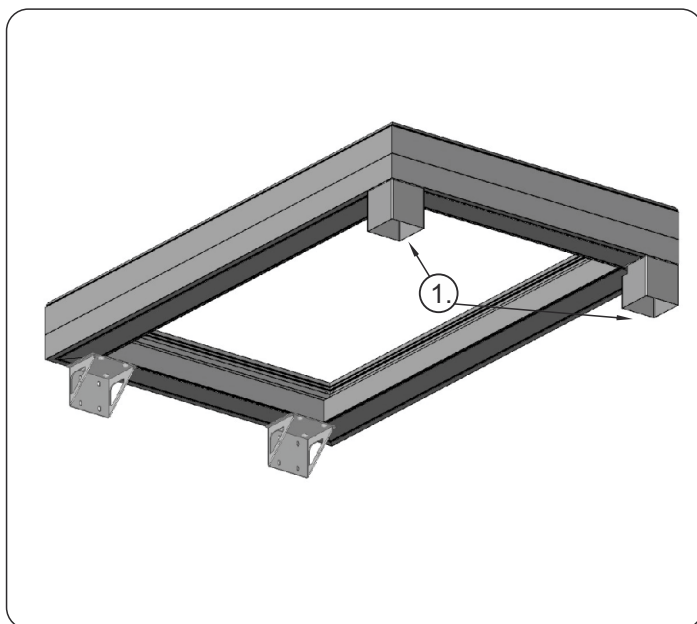
WERSJA PRZYŚCIENNA



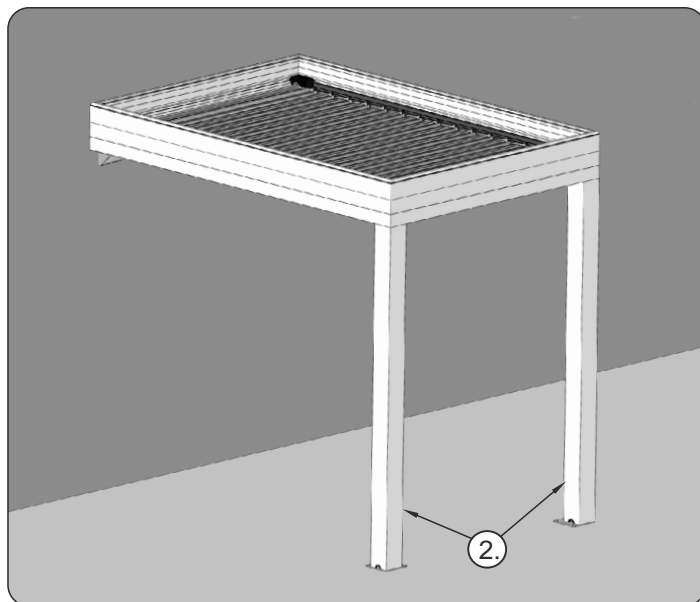
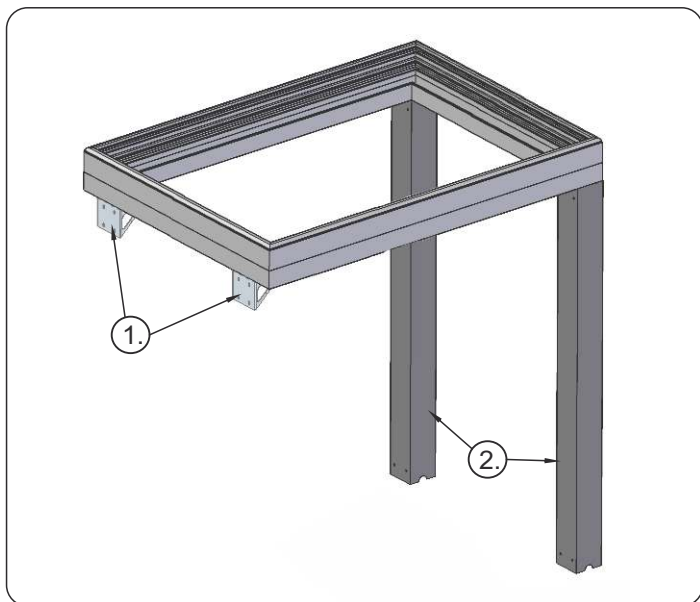
31. W wersji przyściennej od strony ściany do rynny należy w narożnikach zamiast górnych łączników słupa zamontować uchwyty łączące ściennie PRT-160. W tym celu należy odpowiednio ułożyć w dolnych kanałach rynny wcześniej wsunięte nakrętki kwadratowe (1) - 4 sztuki na każdy uchwyt łączący ścienny (2), w taki sposób aby otwory w uchwycie łączącym ściennym pokrywały się z otworami w nakrętkach.



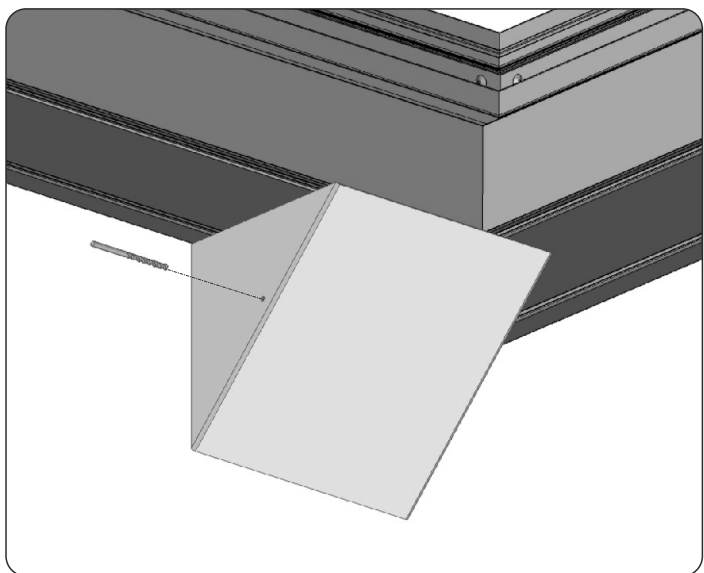
32. Uchwyty łączące ściennie należy przykręcić do rynny za pomocą śrub M8x12.



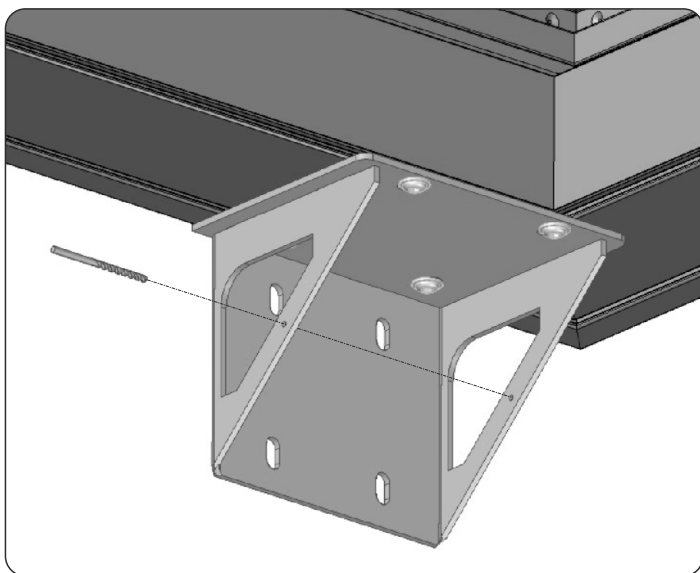
33. Pozostałe dwa górne łączniki słupa PRT-050 (1) montujemy do rynny jak w wersji wolnostojącej (punkty 6-9). Słupy nośne PRP-040 (2) osadzić w górnych łącznikach słupa.



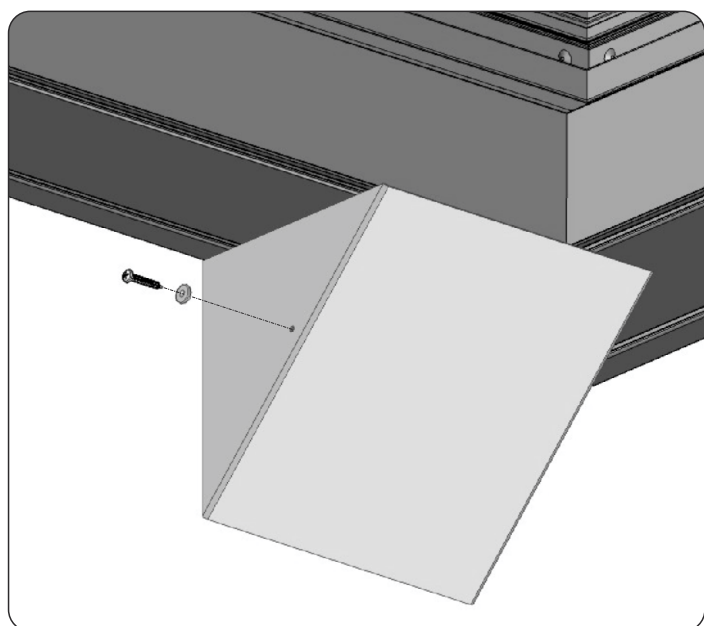
34. Przy pomocy uchwytów łączących ściennych PRT-160 (1) należy przytwierdzić pergolę do ściany używając kołków lub kotw chemicznych przeznaczonych do odpowiedniego rodzaju podłoża. Słupy nośne PRP-040 (2) osadzić w podłożu jak w wersji wolnostojącej (punkty 12-15).



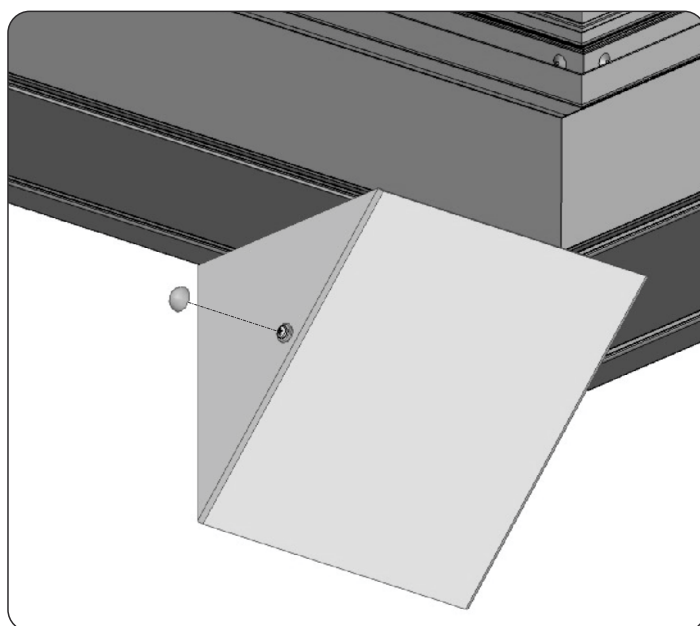
35. Przyłożyć nawierconą osłonę do uchwytu łączącego ściennego, zaznaczyć cienkim wiertłem miejsca do wiercenia na wzmocnieniu uchwytu.



36. Wiertłem 3,5mm w uchwycie ściennym wykonać po obu stronach otwór.

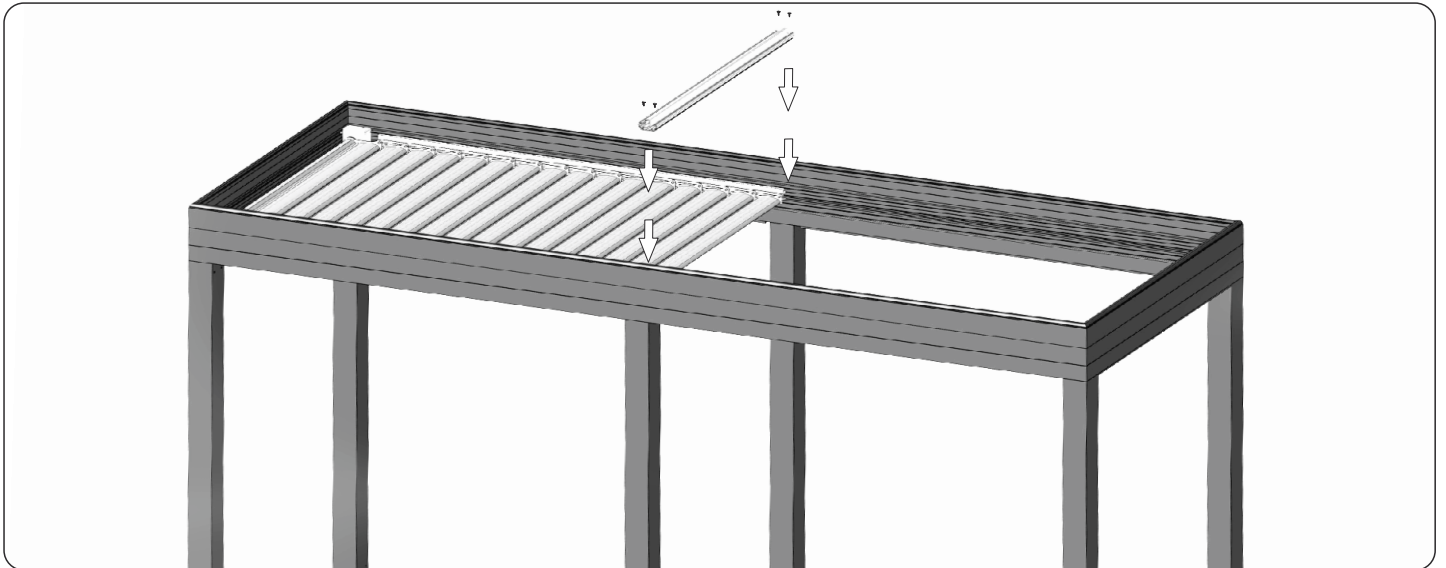


37. Osłonę z wycięciem przykręcić wkrętami 3,9x30 do uchwytu tak aby nie dociąć jej do uchwytu jak i nie ukręcić wkrętu, pamiętać o zastosowaniu podkładki PCV do zamocowania kapturki maskującej.

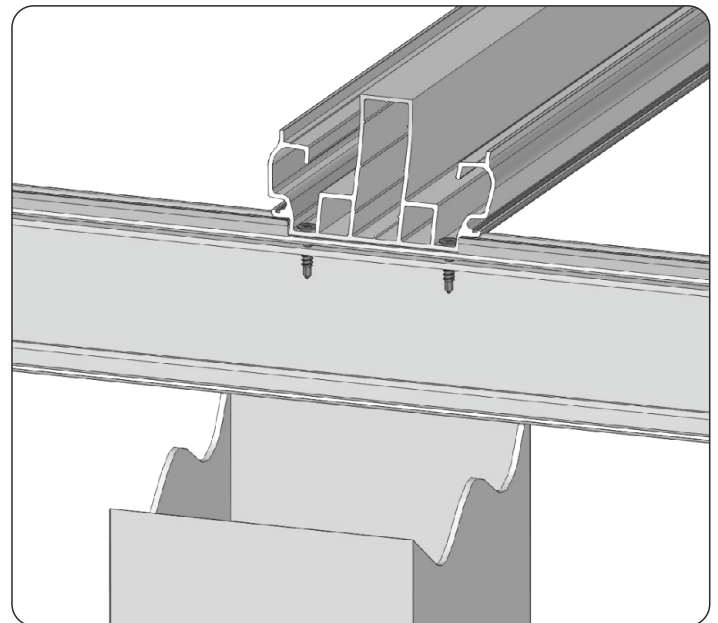
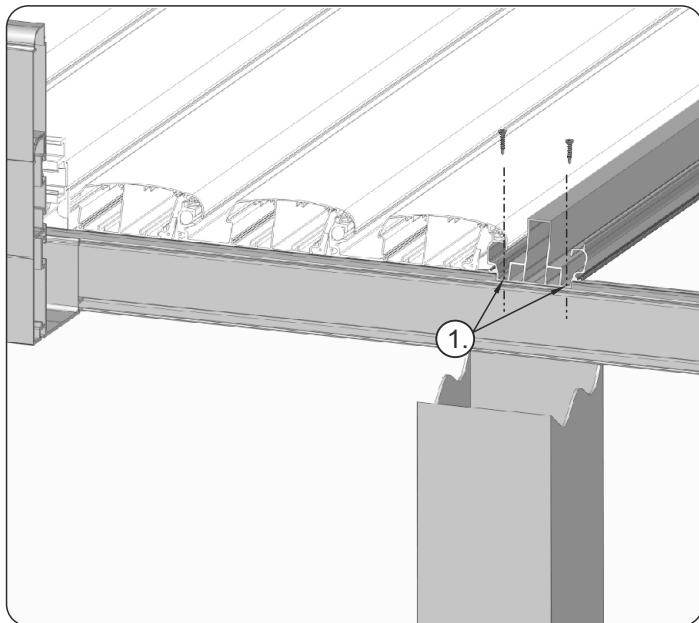


38. Na przykręcone wkręty założyć kapturki maskujące.

MONTAŻ POPRZECZKI DACHOWEJ W PERGOLI Z DWOMA SILNIKAMI



39. Ułożyć poprzeczkę dachową na ramie pergoli, następnie zamknąć jedną część dachu pergoli aby ustalić dokładne położenie poprzeczki.



40. Wywiercić otwory (1) przez poprzeczkę, uszczelkę oraz ramę wiertłem $\varnothing 4\text{mm}$ jak na rysunku powyżej, następnie przykręcić wkrętami 4,8x16.

EKSPLOATACJA ORAZ KONSERWACJA PERGOLI PR6000

Pergola oraz jej elementy składowe zostały zaprojektowane w taki sposób, aby nie zostały trwale odkształcone podczas prawidłowego użytkowania.

Podczas użytkowania należy przestrzegać zaleceń podanych przez producenta.

Zabrania się użytkowania nieprawidłowo pracującej pergoli. Zaleca się w tym przypadku skontaktować z serwisem.

Użytkowanie pergoli może odbywać się w temperaturach od -10°C do +45°C

Nie należy użytkować pergoli w przypadku oblodzenia dachu lub zalegania śniegiem.

W przypadku silnego wiatru pergola powinna być całkowicie otwarta.

Zabrania się zdejmowania osłon silnika oraz ingerencji w elementy napędu przez osoby nieuprawnione.

Zabrania się zbliżania się w czasie pracy pergoli do ruchomych elementów. Może to spowodować zagrożenie dla życia i zdrowia.

W przypadku widocznych uszkodzeń przewodów elektrycznych należy niezwłocznie zrezygnować z dalszego użytkowania pergoli, odłączyć z zasilania oraz zgłosić usterkę w serwisie.

Pilot oraz urządzenia sterujące pergolą należy trzymać z daleka od dzieci.

Zabrania się samodzielnych modyfikacji pergoli oraz montażu dodatkowych elementów między lamelami. Może to spowodować zagrożenie dla użytkowników oraz trwale zniszczyć pergolę. Ciągła praca pergoli nie powinna przekraczać 4 minut.

W celu uniknięcia możliwości blokowania się lamel dachowych podczas zamykania dachu (np. po okresie budowy domu) należy wyeliminować zabrudzenia z uszczelek znajdujących się w rynnach pergoli np. za pomocą wody.

Użytkownik pergoli powinien wykonać pełen cykl otwierania oraz zamykania pergoli minimum 4 razy w miesiącu.

Co najmniej 1 raz w roku należy wykonać prace kontrolne i konserwacyjne zgodnie z niniejszą instrukcją.

Podstawowe czynności konserwacyjne mogą być wykonywane przez użytkownika bez szczególnych uprawnień.

- Usuwanie za pomocą wody z delikatnym środkiem myjącym: drobinek piasku oraz innych zanieczyszczeń z lamel i wnętrza rynien, które mogą prowadzić do powstania zarysowań na elementach pergoli.
- Na kontroli wizualnej ogólnego stanu pergoli, kontroli kompletności, stanu i skuteczności działania wszystkich elementów konstrukcyjnych.
- Sprawdzenie drożności i usunięcie przeszkód w otworach odpływowych w rynnie i dolnym otworze w słupach

UWAGA - Korzystanie z silnych detergentów i substancji żrących może powodować uszkodzenie bądź odbarwienie powłoki lakierniczej.

Podczas wykonywania podstawowych czynności konserwacyjnych należy przestrzegać następujących zasad:

1. Na czas konserwacji pergoli należy odłączyć zasilanie.
2. Do czyszczenia pergoli nie należy stosować ostrych i szorstkich narzędzi.
3. Nie należy stosować żadnych lepkich środków konserwujących takich jak np. smar w sprayu.
4. Powierzchnię lameli należy czyścić letnią wodą z wykorzystaniem łagodnych środków myjących o odczynie neutralnym przy min. temperaturze +10°C.



**OSTRZEŻENIE – POSTĘPOWANIE WEDŁUG NINIEJSZEJ
INSTRUKCJI JEST ISTOTNE DLA BEZPIECZEŃSTWA OSÓB.
ZACHOWAJ TĘ INSTRUKCJĘ.**



PORTOS TR7

spółka z ograniczoną odpowiedzialnością

ul. Złota 71
62-800 Kalisz
tel 62 768 40 11

E-mail: sekretariat@portosrolety.pl
www.portosrolety.pl

Poniedziałek-piątek, godz. 7.00-15.00

WSPARCIE TECHNICZNE:

BUDOWA I MONTAŻ ROLET, ŻALUZJI:
tel. 62 768 40 63

SILNIKI, SYSTEMY STEROWANIA:
tel. kom. 669 756 161
tel. kom. 693 156 115

DZIAŁ REKLAMACJI (SERWISU):
tel. 62 768 40 45, 62 768 40 51, 62 768 40 32